

По DIN 3352 часть 4
На одном конце - соединение PRK для ПЭ труб, на другом – наружная резьба

Назначение:

для воды и нейтральных жидкостей с температурой макс. 70°C;
макс. температура материала ПЭ труб 20°C

Испытание:

Гидравлическое испытание по DIN 3230 часть 4:
Седло : PN
Корпус: 1,5 x PN
Проверка рабочего крутящего момента

Дополнительные принадлежности по заказу:

Насадка штока
Маховик
Удлинительный шпindelь

Материалы:

Корпус и крышка	ковкий чугун, GGG-40 по DIN 1691 (марка 420-12 мин. по BS 2789)
Покрытие	внутри и снаружи порошковое эпоксидное по DIN 30677, нанесенное электростатическим способом
Шток	нержавеющая сталь, DIN x 20 Cr 13
Уплотнение штока	грязеъемное кольцо из NBR, внутри 2 кольца кругл.сеч.из NBR, и 2 кольца снаружи подшипника, манжета из EPDM
Клиновой затвор	латунь CZ 132 по BS 2874, устойчивая к обесцинкиванию, вулканизированная резиной EPDM
Упорное кольцо	устойчивая к обесцинкиванию латунь CZ 132 по BS 2872
Болты крышки	нержавеющая сталь A2, пломбированы термомоклем
Прокладка крышки	резина EPDM
Соединитель PRK	ацеталь

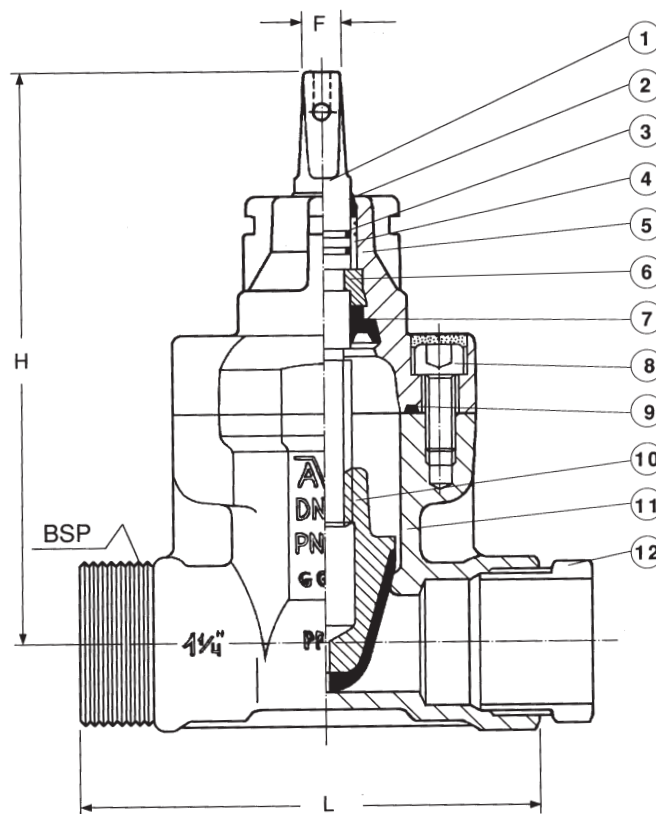


По DIN 3352 часть 4

На одном конце - соединение PRK для ПЭ труб, на другом – наружная резьба

Компоненты

- | | |
|---------------------------------|-----------------------------|
| 1. Шток | 7. Манжета из резины EPDM |
| 2. Кольцо грязесъемное из NBR | 8. Болт крышки корпуса |
| 3. Кольцо кругл. сечения из NBR | 9. Прокладка крышки корпуса |
| 4. Подшипник | 10. Клиновой затвор |
| 5. Крышка корпуса | 11. Корпус |
| 6. Упорное кольцо | 12. Соединитель PRK |



Ссыл. №	DN	BSP	Наружн. Ø ПЭ труб мм	L мм	H мм	F мм	Масса кг
03-032-95	25	1"	32	145	180	13	2.9
03-040-95	32	1 1/4"	40	151	190	13	3.2