

Удлинительный шток телескопического типа с конструкцией по стандарту DIN / EN, для клиновых задвижек.

Телескопические удлинительные штоки поставляются 6 разных длин – от 450 до 5250 мм, где каждая легко настраивается. Наружные защитные телескопические трубы штока, верхний переходник и нижняя крышка из полиэтилена. Внутренние телескопические стержни из оцинкованной стали и нижний переходник из литой нержавеющей стали. Запорная пружина из нержавеющей стали держит телескопическую часть на месте во время установки на задвижке. Пластиковая манжета, расположенная посередине штока, защищает от проникновения песка и грязи в его внутренние части. Верхний переходник с ушами наверху обеспечивает надежное крепление удлинительного штока в уличном ковре. Конический наконечник 23-32мм изготовлен из литой нержавеющей стали и предназначен для универсальных ключей. В верхнем переходнике находится предохранительное отверстие антифриз.

Принадлежности:

Ключ AVK серии 04 для регулирования задвижки, переходники для AVK ключа 04, коверы AVK серий 04 и 80, опорная плита AVK серии 80.



Использование телескопического штока

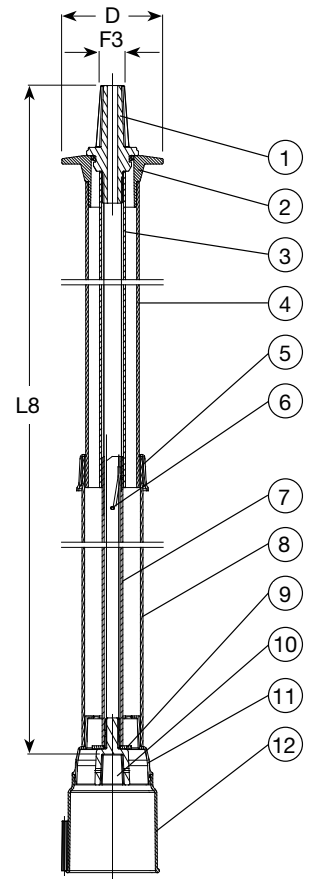
Используется для облегчения регулирования запорной арматурой, установленной под землей и если расстояние от верха задвижки до поверхности земли не определено, для чего необходима настройка телескопической длины штока после его установки. Конический переходник рассчитан на стандартные ключи регулирования.

Характеристика телескопического штока

Верхний переходник с ушами можно легко закрепить в ковере AVK. Запорная пружина сохраняет шток на своем месте во время его установки, таким образом создавая необходимую силу трения внутри ПЭ трубы. Манжета посередине штока защищает от проникновения песка и грязи между двумя ПЭ трубами. Нижняя крышка защищает шпindel задвижки от проникновения песка и грязи, также позволяя его свободное вращение. Компоненты изготовлены из нержавеющей стали для обеспечения длительной эксплуатации.

Компоненты

1. Насадок для ключа
2. Верхний переходник с ушами
3. Верхний внутренний стержень
4. Верхняя наружная труба
5. Расположенная посередине манжета
6. Запорная пружина
7. Нижний внутренний стержень
8. Нижняя наружная труба
9. Стопорное кольцо
10. Нижний переходник
11. Колпачок нижней крышки штока
12. Нижняя крышка



Номера изделий и габариты

№ изделия AVK	DN мм	D мм	F3 мм	L8 мм	Теоретическая масса (кг)
04-050-4-0002	40-50	98	23-32	450-700	1,9
04-050-4-0502	40-50	98	23-32	650-1100	2,6
04-050-4-1002	40-50	98	23-32	1050-1750	3,9
04-050-4-1202	40-50	98	23-32	1400-2350	5,8
04-050-4-1502	40-50	98	23-32	1700-2900	5,4
04-050-4-2202	40-50	98	23-32	2850-5250	11
04-080-4-0002	65-80	98	23-32	450-700	1,9
04-080-4-0502	65-80	98	23-32	650-1100	2,6
04-080-4-1002	65-80	98	23-32	1050-1750	3,8
04-080-4-1202	65-80	98	23-32	1400-2350	4,9
04-080-4-1502	65-80	98	23-32	1700-2900	5,8
04-080-4-2202	65-80	98	23-32	2850-5250	11
04-125-4-0002	100-125	98	23-32	450-700	1,8
04-125-4-0502	100-125	98	23-32	650-1100	2,6
04-125-4-1002	100-125	98	23-32	1050-1750	4,0
04-125-4-1202	100-125	98	23-32	1400-2350	5,7
04-125-4-1502	100-125	98	23-32	1700-2900	5,8
04-125-4-2202	100-125	98	23-32	2850-5250	11
04-150-4-0002	150-150	98	23-32	450-700	2,3
04-150-4-0502	150-150	98	23-32	650-1100	3,1
04-150-4-1002	150-150	98	23-32	1050-1750	4,5
04-150-4-1202	150-150	98	23-32	1400-2350	5,7
04-150-4-1502	150-150	98	23-32	1700-2900	7,5
04-150-4-2202	150-150	98	23-32	2850-5250	11
04-200-4-0002	200-200	98	23-32	450-700	2,3
04-200-4-0502	200-200	98	23-32	650-1100	4,3
04-200-4-1002	200-200	98	23-32	1050-1750	3,9
04-200-4-1202	200-200	98	23-32	1400-2350	5,6
04-200-4-1502	200-200	98	23-32	1700-2900	6,9
04-200-4-2202	200-200	98	23-32	2850-5250	11
04-300-4-0002	250-300	98	23-32	450-700	2,4
04-300-4-0502	250-300	98	23-32	650-1100	3,2
04-300-4-1002	250-300	98	23-32	1050-1750	4,6
04-300-4-1202	250-300	98	23-32	1400-2350	5,7
04-300-4-1502	250-300	98	23-32	1700-2900	7,1
04-300-4-2202	250-300	98	23-32	2850-5250	11
04-400-4-0002	350-400	98	23-32	450-700	2,6
04-400-4-0502	350-400	98	23-32	650-1100	3,4
04-400-4-1002	350-400	98	23-32	1050-1750	4,5
04-400-4-1202	350-400	98	23-32	1400-2350	5,6
04-400-4-1502	350-400	98	23-32	1700-2900	7,6
04-400-4-2202	300-400	98	23-32	2850-5250	11
04-630-4-0002 *	450-600	98	23-32	450-700	2,6
04-630-4-0502 *	450-600	98	23-32	650-1100	3,4
04-630-4-1002 *	450-600	98	23-32	1050-1750	4,5
04-630-4-1502 *	450-600	98	23-32	1700-2900	7,6
04-640-4-0002 **	450-600	98	23-32	450-700	2,6
04-640-4-0502 **	450-600	98	23-32	650-1100	3,4
04-640-4-1002 **	450-600	98	23-32	1050-1750	4,5
04-640-4-1502 **	450-600	98	23-32	1700-2900	7,6

* для задвижек AVK 55/35 шток Ø 30мм ** для задвижек AVK 06 шток Ø 40мм