

## AVK ЗАТВОР ДИСКОВЫЙ ПОВОРОТНЫЙ БЕСФЛАНЦЕВЫЙ PN 10 / PN 16

76/70

8472

Концентрический поворотный дисковый затвор с незакрепленной резиновой обкладкой по стандарту EN 593, для воды, ОВКВ и аэрации в очистных сооружениях до макс. +110°C, с конструкцией по DIN/EN, строительной длины по EN558, табл.5, баз. серии 20.

Стандартные болтовые отверстия по нормам EN 1092-2 (ISO 7005-2)

Поворотный дисковый затвор бесфланцевого типа для межфланцевого монтажа, с центровочными приливами, с незакрепленной обкладкой из резины EPDM. Монолитный корпус с длинной горловиной из шарографитного чугуна JL 1030/GJS-400-15 (GGG-40), с защитным эпоксидным покрытием, с 2-мя защищенными от выдувания полуштоками из нержавеющей стали AISI 420, на которых сидит диск из углеродистой стали AISI 316 со стальным подшипником покрытым тефлоном ПТФЭ. Затворы DN50-DN200 поставляются с рычагом. Затворы DN250-DN300 – с червячным редуктором.

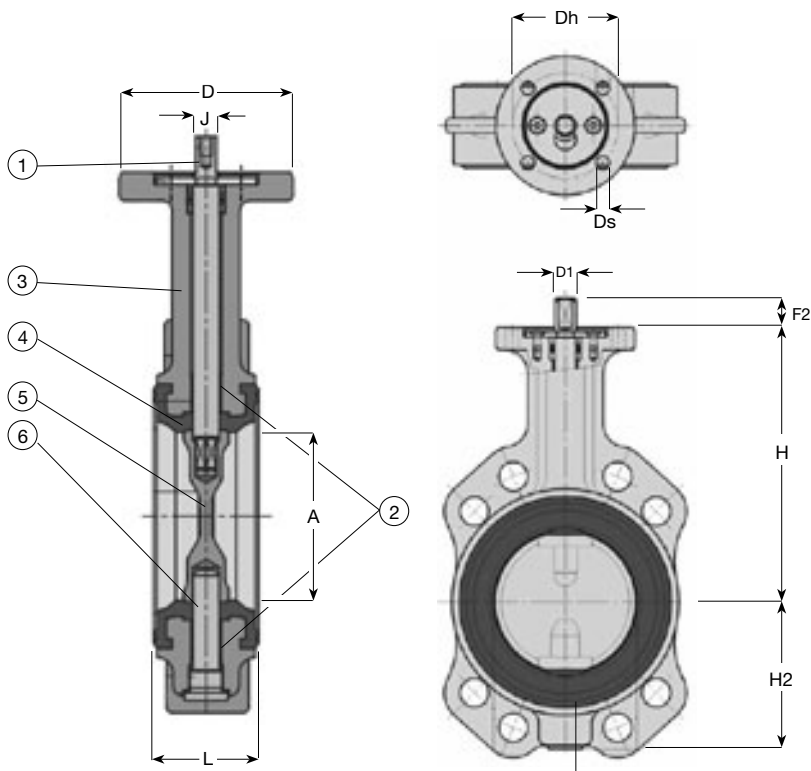
DN 50 – DN 200 для PN10/16

DN 250 – DN 300 для PN10

### Принадлежности:

Червячный редуктор вместе со штурвалом AVK серии 755, комби-фланец AVK серии 05, фланцевые переходники AVK серий 603, 623 и 52/260.





**Концентрический дизайн с незакрепленной резиновой обкладкой**

Такая конструкция дает возможность замены резиновой обкладки для продления срока службы затвора и возможность нанесения эпоксидного покрытия электростатическим способом, а также для оптимизации антикоррозийного сопротивления. Резиновая обкладка обеспечивает упругость и обеспечивает плоскость посадочной поверхности вокруг полуштоков, что вместе дает оптимальное уплотнение. Диск на полуштоках имеет очень низкий профиль, благодаря чему на затворе потери давления очень незначительные.

**Компоненты**

- 1. Вал
- 2. Подшипник
- 3. Корпус
- 4. Обкладка
- 5. Диск
- 6. Полушток

**Номера изделий и габариты**

№ изделия AVK	DN мм	DN2 L1 мм	Номин. давление (PN)	L мм	H мм	H2 мм	Dh мм	D1 мм	Ds мм	W мм	F1 мм	F2 мм	Теоретическая масса (кг)
76-0050-70847202690205	50	48	10/16	43	125	63	50	12	7	67	9	16	2,5
76-0065-70847202690205	65	62	10/16	46	150	76	50	12	7	67	9	16	2,5
76-0080-70847202690205	80	76	10/16	46	157	83	50	12	7	67	9	16	2,5
76-0100-70847202690205	100	95	10/16	52	182	96	70	14	9	92	11	19	5,0
76-0125-70847202690205	125	120	10/16	56	201	113	70	18	9	92	14	25	6,0
76-0150-70847202690205	150	145	10/16	56	214	126	70	18	9	92	14	25	9,0
76-0200-70847202690205	200	195	10/16	60	245	155	70	22	9	92	17	30	13
76-0250-70847201390203	250	245	10	68	283	195	102	28	11	130	22	39	25
76-0300-70847201390203	300	295	10	78	308	220	102	28	11	130	22	39	34