

**AVK ЗАТВОР ДИСКОВЫЙ ПОВОРОТНЫЙ, PN 10, С ВСТРОЕННЫМ
СЕДЛОМ И РЕДУКТОРОМ IP68 С ИНДИКАТОРОМ ПОЛОЖЕНИЯ**

**756/105
001**

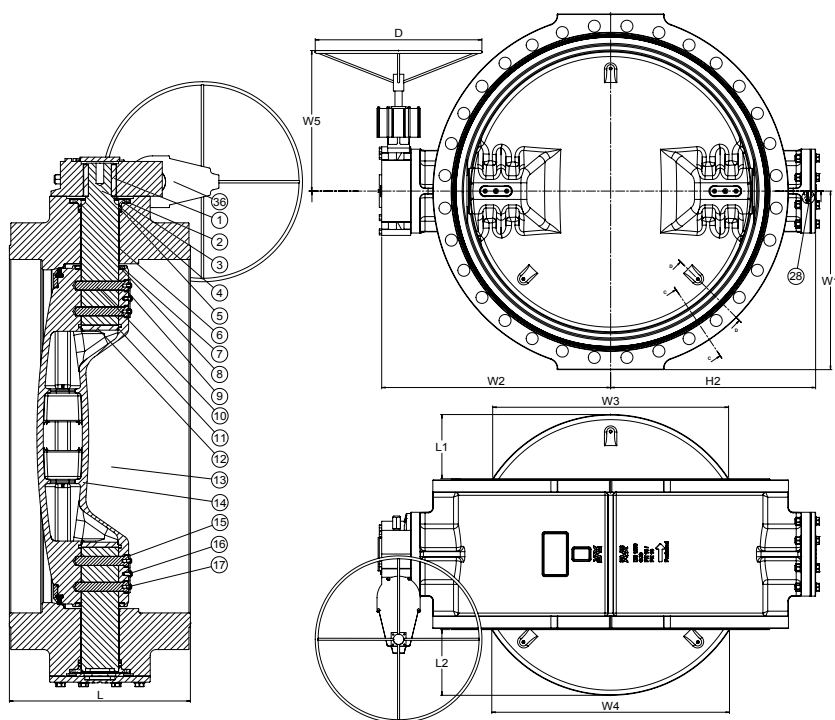
Дисковый поворотный затвор с двойным эксцентриком - для воды до макс. температуры 70°C, с конструкцией по стандартам EN 593.
Межфланцевое расстояние - согласно EN 558, табл.2, базовая серия 14.
Стандартные фланцевые отверстия – согласно EN1092-2 (ISO 7005-2).
Гидравлические испытания – по нормам EN 1074-1 и 2 или EN 12266.
Материалы затвора утверждены для контакта с питьевой водой.

Дизайн затвора соответствует EN 593. Длинная модель с двумя фланцами, с плоским диском, встроенным седлом, и редуктором IP68 с индикатором положения и штурвалом. Крепежные детали из нержавеющей стали класса A2. Упругое седло с уплотнением, утвержденным WRAS и стопорным кольцом из стали с эпоксидным покрытием. Корпус и диск из ковкого чугуна GJS-400-7 по стандарту EN1563. Вал из нержавеющей стали AISI 431 с двойными O-кольцами, самосмазывающимися подшипниками, с бронзовыми втулками и с 4-мя установочными штифтами из нержавеющей стали, крепящими вал к диску. Для надежности установлена дополнительная шпонка.
Эпоксидное покрытие, нанесенное методом оплавления по стандарту DIN 30677-2, по требованиям GSK, наименование эпоксидки RAL5017 – внутри и снаружи, согласно WRAS-DVGW/W270/UBA, толщиной 250 микрон.

Аксессуары:

Устройство блокирующее диск, удлинительный шток, штурвал, насадок на стержень 25мм, переходник AVK 756 на стороне редуктора, коверы AVK 04 и 80, индикатор положения AVK 34, демонтируемый соединитель AVK 265, фланцевые переходник AVK 52/260, различных типов редукторы и электрические приводы.





Дизайн с двойным эксцентриком

Преимущество дизайна – минимальный износ дискового уплотнения благодаря поворачиванию откр./закр. диска как дверцы, снимая напряжения с уплотнения уже сразу после нескольких градусов открытия. В закрытом состоянии диск прилегает к седлу и полностью сжимает его, что обеспечивает 100% капленепроницаемость соединения. Конструкция диска и седла позволяет максимально снизить момент кручения в направлении открытия и закрытия затвора при полной разности давлений.

Дизайн диска и седла

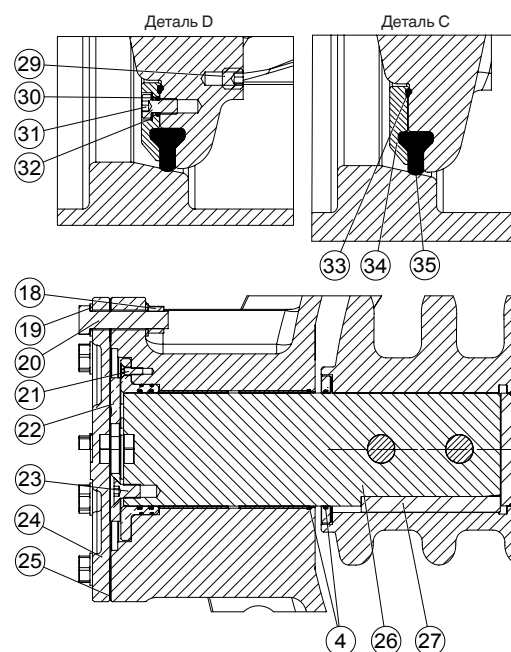
Диск с плоским обтекаемым профилем обеспечивает низкие потери давления в затворе. В стандартном исполнении затвор рассчитан на возможность работы в обоих направлениях потока. Седло отливо заодно с корпусом затвора, который защищен от ржавления эпоксидным покрытием. Уплотнения диска, находящиеся между стопорным кольцом из стали и диском, можно заменять независимо от направления потока. Диск закреплен штифтами и шпоночным соединением.

Уплотнение вала

Герметизирующие O-кольца, самосмазывающиеся подшипники и бронзовые втулки защищают от гальванической коррозии.

Компоненты

| | |
|--------------------------------|---------------------------------|
| 1. Шпонка | 19. Шайба |
| 2. Вал затвора | 20. Винт |
| 3. Корпус уплотнения | 21. Винт |
| 4. O-кольцо | 22. Упорный подшипник |
| 5. O-кольцо | 23. Винт |
| 6. Самосмазывающийся подшипник | 24. Торцевая плита |
| 7. Крышка диска | 25. Прокладка |
| 8. Прокладка крышки диска | 26. Полувал |
| 9. O-кольцо | 27. Предохранительная шпонка |
| 10. Направляющий штифт | 28. Винт |
| 11. O-кольцо | 29. Винт |
| 12. Заглушка | 30. O-кольцо |
| 13. Корпус | 31. Болт |
| 14. Диск | 32. Шайба |
| 15. Предохранительная пластина | 33. O-кольцо |
| 16. Винт | 34. Стопорное кольцо уплотнения |
| 17. Винт | 35. Уплотнение диска |
| 18. Гайка | 36. Редуктор со штурвалом |



Номера изделий и габариты

| № изделия AVK | DN мм | D мм | L мм | L1 мм | L2 мм | H2 мм | W1 мм | W2 мм | W3 мм | W4 мм | W5 мм | Теоретическая масса (кг) |
|--------------------|----------|---------|---------|----------|----------|----------|----------|----------|----------|----------|----------|--------------------------------|
| 756-0700-1-0400501 | 700 | 700 | 430 | 127 | 133 | 550 | 448 | 641 | 533 | 543 | 449 | 444 |
| 756-0800-1-0400501 | 800 | 700 | 470 | 156 | 162 | 620 | 508 | 711 | 627 | 636 | 449 | 592 |
| 756-0900-1-0400501 | 900 | 700 | 510 | 186 | 192 | 690 | 558 | 791 | 722 | 730 | 499 | 751 |
| 756-1000-1-0400501 | 1000 | 700 | 550 | 216 | 222 | 770 | 615 | 871 | 816 | 824 | 499 | 995 |
| 756-1200-1-0400501 | 1200 | 700 | 630 | 269 | 275 | 855 | 728 | 956 | 986 | 993 | 581 | 1449 |
| 756-1400-1-0400501 | 1400 | 700 | 710 | 333 | 339 | 970 | 838 | 1071 | 1182 | 1189 | 581 | 2166 |
| 756-1500-1-0400501 | 1500 | 700 | 750 | 363 | 369 | 1070 | 893 | 1171 | 1274 | 1281 | 581 | 2622 |
| 756-1600-1-0400501 | 1600 | 700 | 790 | 390 | 396 | 1145 | 958 | 1294 | 1359 | 1366 | 606 | 3192 |
| 756-1800-1-0400501 | 1800 | 700 | 870 | 448 | 454 | 1220 | 1058 | 1369 | 1540 | 1547 | 606 | 3799 |
| 756-2000-1-0400501 | 2000 | 700 | 950 | 521 | 527 | 1382 | 1180 | 1547 | 1753 | 1760 | 766 | 5327 |
| 756-2200-1-0400501 | 2200 | 700 | 1030 | 576 | 582 | 1472 | 1275 | 1650 | 1926 | 1932 | 866 | 6652 |