

**AVK ЗАТВОР ДИСКОВЫЙ ПОВОРОТНЫЙ ДЛЯ PN 16,
С ВСТРОЕННЫМ СЕДЛОМ,
С РЕДУКТОРОМ IP67 НА ФЛАНЦЕВОМ СОЕДИНЕНИИ ISO**

**756/102
018**

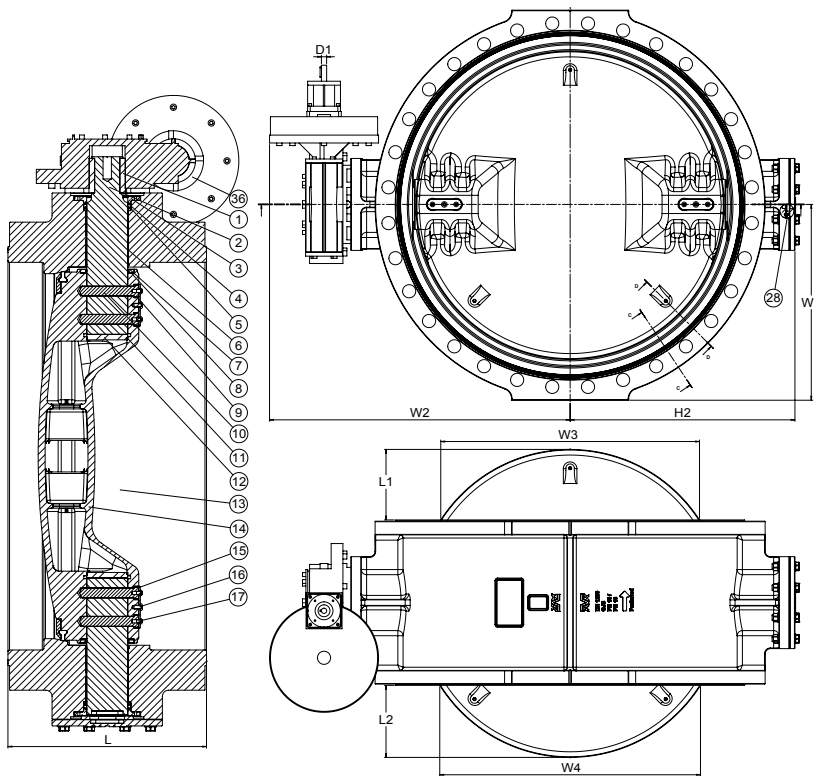
Дисковый поворотный затвор с двойным эксцентриком - для воды до макс. температуры 70°C, с конструкцией по стандартам EN 593.
Межфланцевое расстояние - согласно EN 558, табл.2, базовая серия 14.
Стандартные фланцевые отверстия – согласно EN1092-2 (ISO 7005-2).
Гидравлические испытания – по нормам EN 1074-1 и 2 или EN 12266.
Материалы затвора утверждены для контакта с питьевой водой.

Дизайн затвора соответствует EN 593. Длинная модель с двумя фланцами, с плоским диском, встроенным седлом и с редуктором, присоединенным через фланцы ISO.
Крепежные детали из нержавеющей стали класса A2. Упругое седло с уплотнением, утвержденным WRAS, и стопорным кольцом из стали с эпоксидным покрытием.
Корпус и диск из ковкого чугуна GJS-400-7 по стандарту EN1563.
Вал из нержавеющей стали AISI 431 с двойными O-кольцами, самосмазывающимися подшипниками, с бронзовыми втулками и с 4-мя установочными штифтами из нержавеющей стали, крепящими вал к диску. Для надежности установлена дополнительная шпонка.
Эпоксидное покрытие, нанесенное методом оплавления по стандарту DIN 30677-2, по требованиям GSK, наименование эпоксидки RAL5017 – внутри и снаружи, согласно WRAS-DVGW/W270/UBA, толщиной 250 микрон.

Аксессуары:

Устройство блокирующее диск, удлинительный шток, штурвал, насадок на стержень 25мм, переходник AVK 756 на стороне редуктора, коверы AVK 04 и 80, индикатор положения AVK 34, демонтируемый соединитель AVK 265, фланцевые переходник AVK 52/260, различных типов редукторы и электрические приводы.





Дизайн с двойным эксцентриком

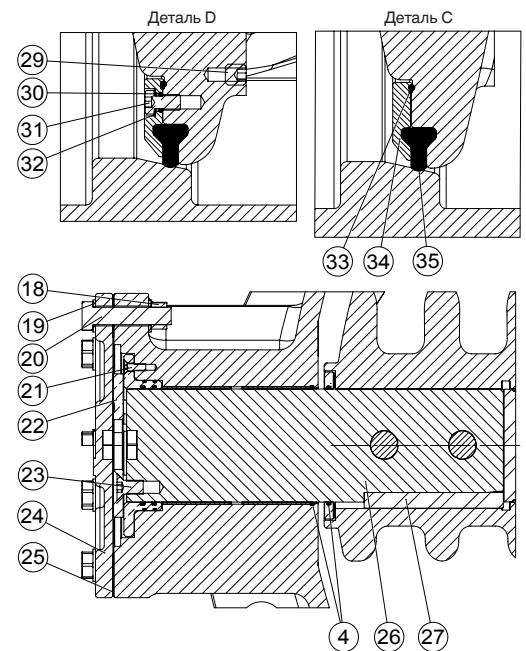
Преимущество дизайна – минимальный износ дискового уплотнения благодаря поворачиванию откр./закрыт. диска как дверцы, снимая напряжения с уплотнения уже сразу после нескольких градусов открытия. В закрытом состоянии диск прилегает к седлу и полностью сжимает его, что обеспечивает 100% капленепроницаемость соединения. Конструкция диска и седла позволяет максимально снизить момент кручения в направлении открытия и закрытия затвора при полной разности давлений.

Дизайн диска и седла

Диск с плоским обтекаемым профилем обеспечивает низкие потери давления в затворе. В стандартном исполнении затвор рассчитан на возможность работы в обоих направлениях потока. Седло отлито заодно с корпусом затвора, который защищен от ржавления эпоксидным покрытием. Уплотнения диска, находящиеся между стопорным кольцом из стали с эпоксидным покрытием и диском, можно заменять независимо от направления потока. Диск закреплен штифтами и шпоночным соединением.

Уплотнение вала

Герметизирующие O-кольца, самосмазывающиеся подшипники и бронзовые втулки защищают от гальванической коррозии.



Компоненты

1. Шпонка	19. Шайба
2. Вал затвора	20. Винт
3. Корпус уплотнения	21. Винт
4. O-кольцо	22. Упорный подшипник
5. O-кольцо	23. Винт
6. Самосмазывающийся подшипник	24. Торцевая плита
7. Крышка диска	25. Прокладка
8. Прокладка крышки диска	26. Полувал
9. O-кольцо	27. Предохранительная шпонка
10. Направляющий штифт	28. Винт
11. O-кольцо	29. Винт
12. Заглушка	30. O-кольцо
13. Корпус	31. Болт
14. Диск	32. Шайба
15. Предохранительная пластина	33. O-кольцо
16. Винт	34. Стопорное кольцо уплотнения
17. Винт	35. Уплотнение диска
18. Гайка	36. Редуктор на фланце ISO

Номера изделий и габариты

№ изделия AVK	DN мм	L мм	L1 мм	L2 мм	W1 мм	W2 мм	W3 мм	W4 мм	H2 мм	D1 мм	фланец ISO	Теоретическая масса (кг)
756-0700-1-1400201	700	430	127	133	455	656	533	543	550	20	10	551
756-0800-1-1400201	800	470	156	162	513	756	627	636	620	20	10	697
756-0900-1-1400201	900	510	186	192	563	1057	722	730	690	20	10	885
756-1000-1-1400201	1000	550	216	222	628	1137	816	824	770	20	10	1131
756-1200-1-1400201	1200	630	269	275	743	1222	986	993	855	20	10	1745