

Дисковый поворотный затвор с двойным эксцентриком - для воды до макс. температуры 70°C, с конструкцией по стандартам DIN/EN.

Межфланцевое расстояние - согласно EN 558, табл.2, базовая серия 14.

Стандартные фланцевые отверстия – согласно EN1092-2 (ISO 7005-2).

Гидравлические испытания – по нормам EN 1074-1 и 2 или EN 12266.

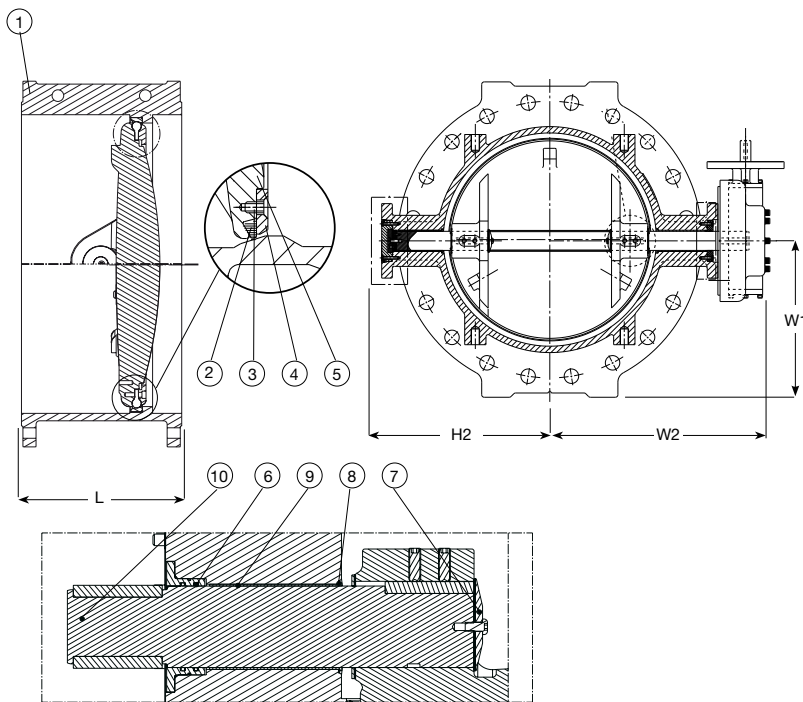
Утвержден DIN-DVGW, сертификат NW-6201BR0451.

Затвор с двумя фланцами с установленным червячным редуктором в исполнении IP67 с фланцем ISO. С упругим запирающим уплотнением из резины EPDM, встроенным седлом и стопорным кольцом из нержавеющей стали. Корпус и диск из шарографитного чугуна GJS-400-7/10 (GGG-40) с эпоксидным покрытием внутри и снаружи по стандарту DNI 30677-2 и по требованиям GSK. Вал из нержавеющей стали AISI 431 с двойными O-кольцами, подшипниками и втулками из алюминиевой бронзы, винтами из нержавеющей стали для крепления шпонок. Поставляются размерами DN200-600.

Аксессуары:

Удлинительный шток, штурвал, насадок на стержень 25мм, переходник AVK 756 на стороне редуктора, коверы AVK 04 и 80, индикатор положения AVK 34, демонтируемый соединитель AVK 265, комбифланец AVK серии 05, фланцевые переходники AVK 603, 623 и AVK 52/260, различных типов редукторы и электрические приводы.





Дизайн с двойным эксцентриком

Преимущество дизайна – минимальный износ дискового уплотнения благодаря поворачиванию откр./закр. диска как дверцы, снимая напряжения с уплотнения уже сразу после нескольких градусов открытия. В закрытом состоянии диск прилегает к седлу и полностью сжимает его, что обеспечивает 100% капленепроницаемость соединения. Конструкция диска и седла позволяет максимально снизить момент кручения в направлении открытия и закрытия затвора при полной разности давлений.

Дизайн диска и седла

Диск с плоским обтекаемым профилем обеспечивает низкие потери давления в затворе и возможность работы в обоих направлениях потока. Седло отлито заодно с корпусом затвора, который защищен от ржавления эпоксидным покрытием. Уплотнения диска, находящиеся между стопорным кольцом из стали и диском, можно заменять независимо от направления потока. Для предотвращения вибраций между валом и диском диск закреплен установочными штифтами и шпоночным соединением.

Уплотнение вала

Герметизирующие O-кольца, самосмазывающиеся подшипники и бронзовые втулки защищают от гальванической коррозии.

Компоненты

| |
|--------------------------------|
| 1. Корпус |
| 2. Уплотнение |
| 3. Винт с потайной головкой |
| 4. Стопорное кольцо уплотнения |
| 5. Диск |
| 6. O-кольцо |
| 7. Торцевая крышка |
| 8. O-кольцо |
| 9. Коренной подшипник |
| 10. Вал затвора |

Номера изделий и габариты

| № изделия AVK | DN мм | Болт. отверстия для PN | L мм | H2 мм | W1 мм | W2 мм | Фланец ISO | Теоретическая масса (кг) |
|-----------------|-------|------------------------|------|-------|-------|-------|------------|--------------------------|
| 756-0200-106002 | 200 | 10 | 230 | 200 | 182 | 279 | 10 | 51 |
| 756-0200-116002 | 200 | 16 | 230 | 200 | 182 | 279 | 10 | 51 |
| 756-0250-106002 | 250 | 10 | 250 | 234 | 215 | 313 | 10 | 69 |
| 756-0250-116002 | 250 | 16 | 250 | 234 | 215 | 313 | 10 | 69 |
| 756-0300-106002 | 300 | 10 | 270 | 264 | 242 | 347 | 12 | 98 |
| 756-0300-116002 | 300 | 16 | 270 | 264 | 242 | 347 | 12 | 98 |
| 756-0350-106002 | 350 | 10 | 290 | 290 | 272 | 372 | 12 | 134 |
| 756-0350-116002 | 350 | 16 | 290 | 290 | 272 | 372 | 12 | 134 |
| 756-0400-106002 | 400 | 10 | 310 | 321 | 302 | 403 | 12 | 195 |
| 756-0400-116002 | 400 | 16 | 310 | 321 | 302 | 403 | 12 | 195 |
| 756-0450-106002 | 450 | 10 | 330 | 358 | 332 | 449 | 14 | 226 |
| 756-0450-116002 | 450 | 16 | 330 | 358 | 332 | 449 | 14 | 226 |
| 756-0500-106002 | 500 | 10 | 350 | 395 | 370 | 486 | 14 | 286 |
| 756-0500-116002 | 500 | 16 | 350 | 395 | 370 | 486 | 14 | 286 |
| 756-0600-106002 | 600 | 10 | 390 | 467 | 435 | 578 | 16 | 412 |
| 756-0600-116002 | 600 | 16 | 390 | 467 | 435 | 578 | 16 | 412 |