

Хомут ремонтный, ленточный, из двух половин, с креплением с двух сторон  
Для ремонта трещин, дыр и полных разрывов труб из стали, меди, серого чугуна, асбестоцемента и ПВХ.

#### Назначение:

для воды и сточных вод  
с температурами от -30°C до +110°C

#### Материалы:

Ленты хомута	нержавеющая сталь AISI 304
Прокладка	резина NBR
Резьбовые шпильки	нержавеющая сталь A2 с тефлоновым покрытием
Гайки и шайбы	нержавеющая сталь A2

#### Варианты исполнения:

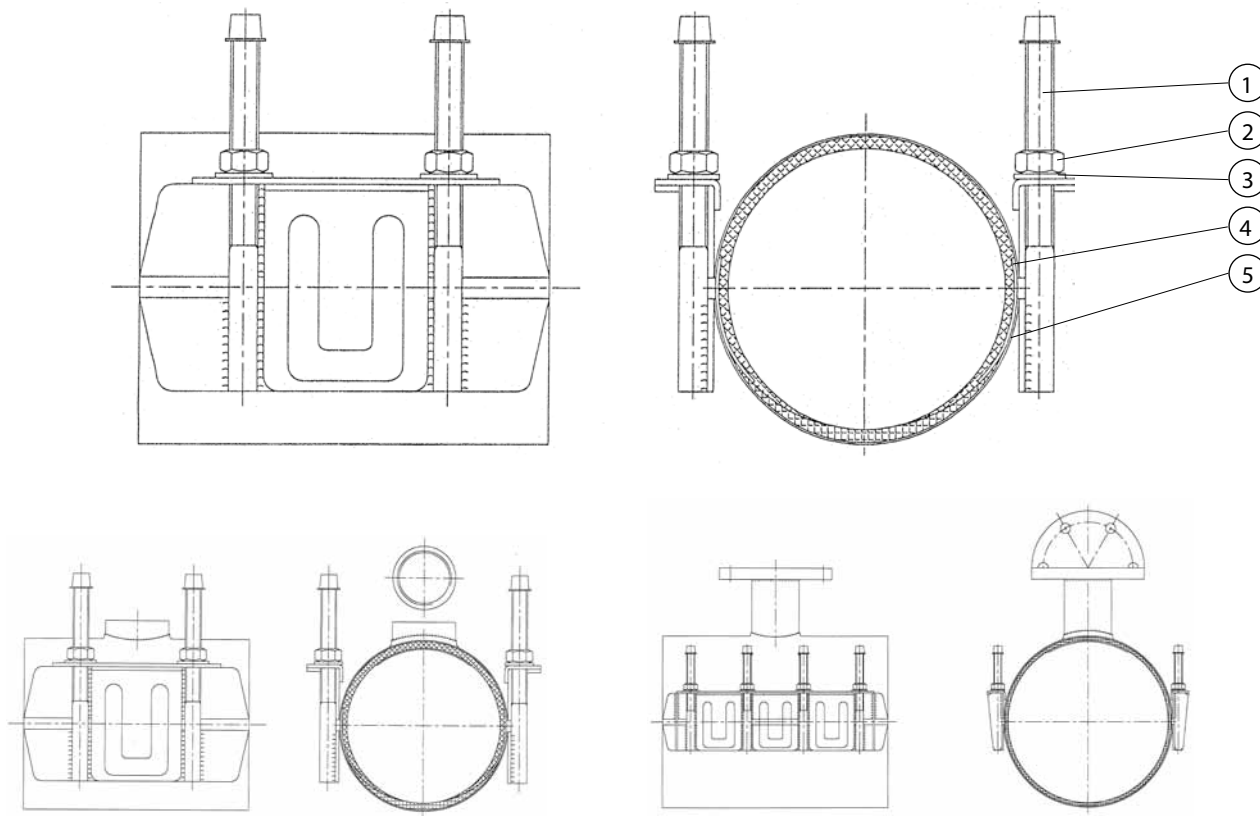
Нестандартные значения длины и диаметра  
Хомут из нержавеющей стали AISI 316  
Прокладка из EPDM (-50°C - +150°C)  
Прокладка из SBR (-40°C - +85°C)  
Шпильки, гайки и шайбы из нержавеющей стали A4  
С резьбовым отводом ( 1/2"-4")



Хомут ремонтный, ленточный, из двух половин, с креплением с двух сторон  
 Для ремонта трещин, дыр и полных разрывов труб из стали, меди, серого чугуна, асбестоцемента и ПВХ.

### Компоненты

- 1. Резьбовая шпилька
- 2. Гайка
- 3. Шайба
- 4. Прокладка
- 5. Ленты хомута



Ссыл. N	Интервал значений Ø уплотняемой трубы (мм)	Ссыл. N	Интервал значений Ø уплотняемой трубы (мм)	Ссыл. N	Интервал значений Ø уплотняемой трубы (мм)
729-0110-2X05YY	88-110	729-0238-2X05YY	216-238	729-0430-2X05YY	410-430
729-0120-2X05YY	100-120	729-0246-2X05YY	225-246	729-0440-2X05YY	420-440
729-0128-2X05YY	108-128	729-0250-2X05YY	230-250	729-0455-2X05YY	435-455
729-0134-2X05YY	114-134	729-0260-2X05YY	240-260	729-0470-2X05YY	450-470
729-0140-2X05YY	120-140	729-0270-2X05YY	250-270	729-0488-2X05YY	468-488
729-0150-2X05YY	130-150	729-0289-2X05YY	269-289	729-0510-2X05YY	490-510
729-0155-2X05YY	135-155	729-0293-2X05YY	273-293	729-0530-2X05YY	510-530
729-0160-2X05YY	140-160	729-0302-2X05YY	282-302	729-0540-2X05YY	520-540
729-0180-2X05YY	159-180	729-0315-2X05YY	295-315	729-0570-2X05YY	550-570
729-0185-2X05YY	165-185	729-0335-2X05YY	315-335	729-0590-2X05YY	570-590
729-0189-2X05YY	168-189	729-0344-2X05YY	322-344	729-0610-2X05YY	590-610
729-0190-2X05YY	170-190	729-0358-2X05YY	337-358	729-0650-2X05YY	630-650
729-0196-2X05YY	176-196	729-0367-2X05YY	347-367		
729-0210-2X05YY	190-210	729-0385-2X05YY	365-385		
729-0217-2X05YY	195-217	729-0402-2X05YY	382-402		
729-0230-2X05YY	210-230	729-0420-2X05YY	396-420		

<b>X: Длина</b>	<b>Y: Резьбовой отвод</b>	<b>Z: Фланцевый отвод</b>
0 = 100 мм	06 = 1/2" "мама"	07 = 1/2" "папа"
4 = 300 мм	08 = 3/4" "мама"	09 = 3/4" "папа"
1 = 150 мм	10 = 1" "мама"	11 = 1" "папа"
2 = 200 мм	12 = 1 1/4" "мама"	13 = 1 1/4" "папа"
3 = 250 мм	14 = 1 1/2" "мама"	15 = 1 1/2" "папа"
		16 = 2" "мама"
		17 = 2" "папа"
		18 = 2 1/2" "мама"
		19 = 2 1/2" "папа"
		20 = 3" "мама"
		21 = 3" "папа"
		22 = 4" "мама"
		23 = 4" "папа"
		40 = 2"
		43 = 2 1/2"
		46 = 3"
		49 = 4"
		52 = 5"
		55 = 6"
		58 = 8"
		61 = 10"
		64 = 12"
		70 = 16"