

ХОМУТ РЕМОНТНЫЙ ВНУТРЕННИЙ ИЛИ НАРУЖНЫЙ AVK

729/18-29

Хомут ремонтный, для ремонта трещин, дыр и соединения стыков труб из стали, меди, серого чугуна, асбестоцемента и ПВХ.

Назначение:

для воды и сточных вод;
с температурами от -20°C до +110°C;
Наружный хомут:
общее отклонение труб 4°

Материалы:

Хомут	нержавеющая сталь AISI 304
Прокладка	резина NBR
Шпильки	нержавеющая сталь A2 с тефлоновым покрытием
Гайки и шайбы	нержавеющая сталь A2

Варианты исполнения:

Нестандартные значения
длины и диаметра
Хомут из нержавеющей стали AISI 316
Прокладка из EPDM
Шпильки, гайки и шайбы из
нержавеющей стали A4
PN 16



Внутренний ремонтный хомут



Наружный ремонтный хомут

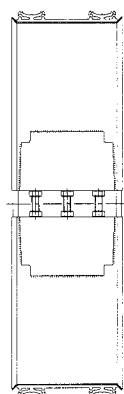
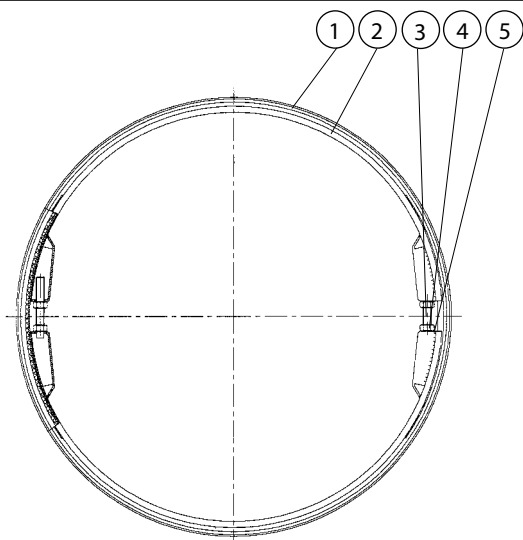
ХОМУТ РЕМОНТНЫЙ ВНУТРЕННИЙ ИЛИ НАРУЖНЫЙ AVK

729/18-29

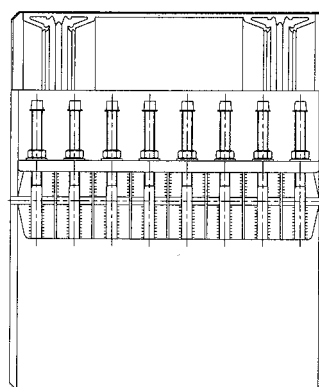
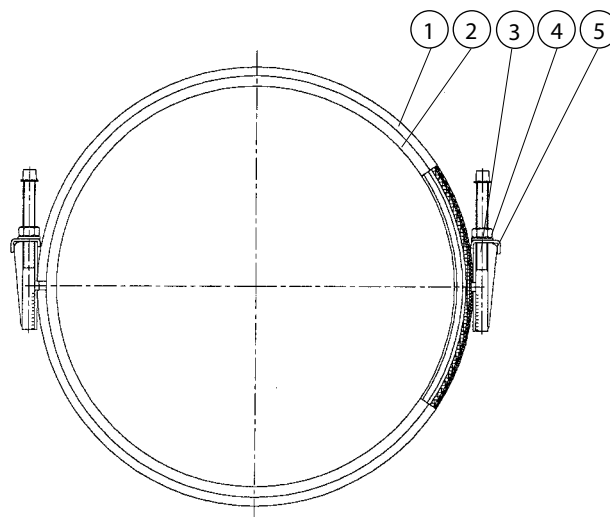
Хомут ремонтный, для ремонта трещин, дыр и соединения стыков труб из стали, меди, серого чугуна, асбестоцемента и ПХВ.

Компоненты

- | | |
|--------------|------------|
| 1. Хомут | 4. Шпилька |
| 2. Прокладка | 5. Шайба |
| 3. Гайка | |



Внутренний ремонтный хомут



Наружный ремонтный хомут

Ссыл. N	Диаметр (мм)
729-0400-9Y02	400
729-0450-9Y02	450
729-0500-XY02	500
729-0550-XY02	550
729-0600-XY02	600
729-0700-XY02	700
729-0800-XY02	800
729-0900-XY02	900
729-1000-XY02	1000
729-1100-XY02	1100
729-1200-XY02	1200
729-1300-XY02	1300
729-1400-XY02	1400
729-1500-XY02	1500
729-1600-XY02	1600

Ссыл. N	Диаметр (мм)
729-1700-XY02	1700
729-1800-XY02	1800
729-1900-XY02	1900
729-2000-XY02	2000
729-2100-XY02	2100
729-2200-XY02	2200
729-2300-XY02	2300
729-2400-XY02	2400
729-2500-XY02	2500
729-2600-XY02	2600
729-2700-XY02	2700
729-2800-XY02	2800
729-2900-XY02	2900
729-3000-XY02	3000

X: 8 = Внутренний ремонтный хомут
9 = Наружный ремонтный хомут

Y: 1 = Длина 200 мм
2 = Длина 400 мм