

AVK ХОМУТ ОТВЕТВИТЕЛЬНЫЙ SWIC С ВСТРОЕННОЙ ФРЕЗОЙ

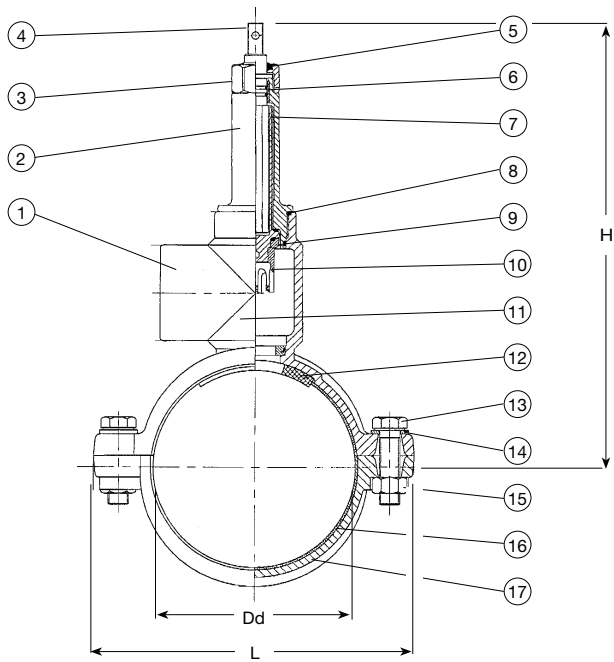
727/09

001

Хомут по стандартам DIN / EN с возможностью установки под давлением на ПЭ / ПВХ трубопроводах для воды до макс. 70°C.

С встроенной фрезой и отводом с внутренней резьбой по стандарту BSP 1/2" - 2". Корпус хомута из шарографитного чугуна GJS-400-15 (GGG-40), с эпоксидным покрытием внутри и снаружи по стандарту DN 30677-2. Шток и фреза из нержавеющей стали AISI 304. Уплотнение штока состоит из грязесъемного кольца из резины NBR и 2 шт. О-колец из NBR внутри и 2 шт. снаружи пластикового подшипника. Уплотнение задвижки из POM. Верхняя часть корпуса, фреза штока, гайка и седло задвижки из латуни CZ 132. Резиновая обкладка, прокладка и О-кольцо из резины NBR. Болты из нержавеющей стали AISI 304, шайбы из нержавеющей стали AISI 316, гайки оцинкованы, из нержавеющей стали AISI 316.





Компоненты

1. Корпус
2. Верхняя часть
3. Гайка
4. Наконечник штока
5. Грязесъемное кольцо
6. Подшипник
7. Вал фрезы
8. О-кольцо
9. Уплотнение задвижки
10. Фреза
11. Седло задвижки
12. Прокладка
13. Болт
14. Шайба
15. Гайка
16. Резиновая обкладка
17. Нижняя часть хомута

Номера изделий и габариты

| № изделия AVK | Dd мм | H мм | L мм | Теоретическая масса (кг) |
|-------------------------|----------|---------|---------|--------------------------------|
| 727-0905-01200000 * | 110 | 325 | 190 | 7,0 |
| 727-0905-02200000 ** | 110 | 325 | 190 | 7,0 |
| 727-0905-03200000 *** | 110 | 325 | 190 | 7,0 |
| 727-0905-04200000 **** | 110 | 325 | 190 | 7,0 |
| 727-0905-05200000 ***** | 110 | 325 | 190 | 7,0 |
| 727-0905-06200000 ***** | 110 | 325 | 190 | 7,0 |
| 727-0906-01200000 * | 125 | 333 | 207 | 7,5 |
| 727-0906-02200000 ** | 125 | 333 | 207 | 7,5 |
| 727-0906-03200000 *** | 125 | 333 | 207 | 7,5 |
| 727-0906-04200000 **** | 125 | 333 | 207 | 7,5 |
| 727-0906-05200000 ***** | 125 | 333 | 207 | 7,5 |
| 727-0906-06200000 ***** | 125 | 333 | 207 | 7,5 |
| 727-0907-01200000 * | 140 | 340 | 226 | 9,0 |
| 727-0907-02200000 ** | 140 | 340 | 226 | 9,0 |
| 727-0907-03200000 *** | 140 | 340 | 226 | 9,0 |
| 727-0907-04200000 **** | 140 | 340 | 226 | 9,0 |
| 727-0907-05200000 ***** | 140 | 340 | 226 | 9,0 |
| 727-0907-06200000 ***** | 140 | 340 | 226 | 9,0 |
| 727-0908-01200000 * | 160 | 353 | 254 | 11 |
| 727-0908-02200000 ** | 160 | 353 | 254 | 11 |
| 727-0908-03200000 *** | 160 | 353 | 254 | 11 |
| 727-0908-04200000 **** | 160 | 353 | 254 | 11 |
| 727-0908-05200000 ***** | 160 | 353 | 254 | 11 |
| 727-0908-06200000 ***** | 160 | 353 | 254 | 11 |
| 727-0909-01200000 * | 200 | 371 | 300 | 14 |
| 727-0909-02200000 ** | 200 | 371 | 300 | 14 |
| 727-0909-03200000 *** | 200 | 371 | 300 | 14 |
| 727-0909-04200000 **** | 200 | 371 | 300 | 14 |
| 727-0909-05200000 ***** | 200 | 371 | 300 | 14 |
| 727-0909-06200000 ***** | 200 | 371 | 300 | 14 |
| 727-0910-01200000 * | 225 | 383 | 325 | 16 |
| 727-0910-02200000 ** | 225 | 383 | 325 | 16 |
| 727-0910-03200000 *** | 225 | 383 | 325 | 16 |
| 727-0910-04200000 **** | 225 | 383 | 325 | 16 |
| 727-0910-05200000 ***** | 225 | 383 | 325 | 16 |
| 727-0910-06200000 ***** | 225 | 383 | 325 | 16 |

* 1/2" резьба по стандарту BSP
 ** 3/4" резьба по стандарту BSP
 *** 1" резьба по стандарту BSP
 **** 1 1/4" резьба по стандарту BSP
 ***** 1 1/2" резьба по стандарту BSP
 ***** 2" резьба по стандарту BSP