

AVK ХОМУТ ОТВЕТВИТЕЛЬНЫЙ SWIC ST С ВСТРОЕННОЙ ФРЕЗОЙ

727/08

Хомут с возможностью установки под давлением для металлических труб из шарографитного чугуна, серого чугуна, асбестоцемента и стали.
Резьба по стандарту BSP : 1/2", 3/4", 1", 1 1/4", 1 1/2" и 2"

Назначение:

для воды и газа
макс. температуры 70°C

Варианты исполнения:

Другая резьба, например NPT
Внутреннее покрытие эмалью
Другие размеры штока

Утверждения:

Сертификат NEN-EN-ISO 9001

Материалы:

Головка хомута	шарографитный чугун GGG-40
Покрытие	внутри и снаружи порошковое эпоксидное по DIN 30677, нанесенное электростатическим способом
Верхняя часть корпуса, шток с фрезой, верхняя гайка, гайка штока и седло	латунь CZ 132 по BS 2872
Шток и пружина	нержавеющая сталь AISI 420
Уплотнение штока	грязеъемное кольцо NBR, внутри 2 шт. O-кольца из NBR и 2 шт. снаружи пластикового
Уплотнение вала и кольцо с пониженным трением подшипника	ПОМ
Фреза	закаленная нержавеющая сталь (H.S.S.)
Прокладка, пыльник и O-кольцо	резина NBR
Седелка* для трубы	нержавеющая сталь A2 с резиновой обкладкой из NBR ; болтами, гайками и шайбами – из нержавеющей стали A2

* заказывается отдельно; размеры указаны в таблице на следующей стр.



Седелка



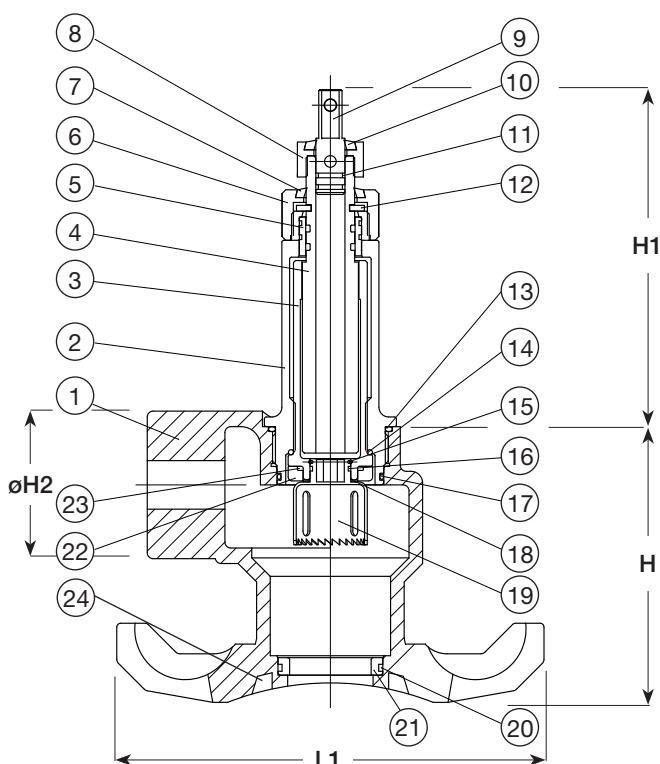
Дополнительные технические данные находятся в разделе "Техническая информация".
Поскольку мы постоянно совершенствуем нашу продукцию, указанные в настоящем документе конструктивные решения, материалы и технические данные могут быть изменены без предварительного уведомления.

AVK ХОМУТ ОТВЕТВИТЕЛЬНЫЙ SWIC ST С ВСТРОЕННОЙ ФРЕЗОЙ

727/08

Хомут с возможностью установки под давлением для металлических труб из шарографитного чугуна, серого чугуна, асбестоцемента и стали.
Резьба по стандарту BSP : 1/2", 3/4", 1", 1 1/4", 1 1/2" и 2"

- | | | |
|---------------------------------------|------------------------------------|----------------------------|
| 1. Корпус | 10. Пылевое уплотнение гайки штока | 19. Фреза |
| 2. Верхняя часть | 11. Кольцо кругл. сеч. | 20. О-кольцо |
| 3. Вал фрезы | 12. Кольцо | 21. Седло ответвления |
| 4. Шток | 13. Кольцо кругл. сеч. | 22. Уплотнение ответвления |
| 5. Подшипник с 2 кольцами кругл. сеч. | 14. Кольцо кругл. сеч. | 23. О-кольцо |
| 6. Гайка верхней части | 15. Пружина | 24. Прокладка |
| 7. Верхняя часть пылевого уплотнения | 16. Кольцо кругл. сеч. | |
| 8. Гайка насадки штока | 17. О-кольцо | |
| 9. Насадка штока | 18. Кольцо с пониженным трением | |



№ изделия AVK	Ø мм	H мм	H1 мм	H2 мм	L1 мм	Масса (кг)
727-08-XX-200YZ	80-300	140	175	76	220	6,30

XX : 01 = BSP 1/2" 02 = BSP 3/4" 03 = BSP 1" 04 = BSP 1 1/4" 05 = BSP 1 1/2" 06 = BSP 2"	07 = NPT 1/2" 08 = NPT 3/4" 09 = NPT 1" 10 = NPT 1 1/4" 11 = NPT 1 1/2" 12 = NPT 2"	Y : 0 = закрытие по часовой стрелке (СТС) 1 = открытие по часовой стрелке (СТО) Z : 0 = синее эпоксидное покрытие 7 = снаружи синее эпоксидное покрытие / внутри - эмаль
---	--	---

Деталь №	Наименование	DN	Ø уплотняемой трубы (мм)
730-6-118-0YZ	Седелка	80	88-118
730-6-133-0YZ	Седелка	100	105-133
730-6-156-0YZ	Седелка	125	130-156
730-6-186-0YZ	Седелка	150	155-186
730-6-216-0YZ	Седелка	175	180-216
730-6-244-0YZ	Седелка	200	210-244
730-6-266-0YZ	Седелка	225	240-266
730-6-298-0YZ	Седелка	250	260-298
730-6-330-0YZ	Седелка	275	299-330
730-6-345-0YZ	Седелка	300	315-345

Материал седелки: Y: 2. Сталь AISI 304 с резиновой обкладкой внутри 4. Сталь AISI 316 с резиновой обкладкой внутри	Ширина седелки (мм): Z: 1. 50 мм 3. 60 мм
--	---