

Двойного действия, с двумя отверстиями
Фланец входной по ISO 7005-2 (EN 1092-2: 1997, DIN 2501) или с резьбой 2" BSP

Назначение:

Для питьевой или неочищенной воды
(не для сточных вод) до макс. 90°C

Рабочее давление:
мин. 0,2 бар макс. 16 бар

Испытание:

Гидравлическое испытание 1,5 x PN

Исполнение по заказу:

Задвижка магистральная серии 06
для отключения;
Заслонка дроссельная серии 75
для отключения;
Имеются исполнения до PN 100

**Площадь проходного сечения
отверстия:**

DN	Автоматич	Кинетич.
50	12 mm ²	794 mm ²
80	12 mm ²	1809 mm ²
100	12 mm ²	3317 mm ²
150	12 mm ²	17662 mm ²
200	12 mm ²	17662 mm ²

Материалы:

Автоматический клапан:

(т.е. одностороннего пропускания)

Стакан клапана чугун GG-25 по DIN 1691

Покрытие синее эпоксидное

Поплавок пенополипропилен

Корпус клапана и усиленный нейлон

удерживающая шпонка

Основание латунное CZ 132 по BS 2874

Кольца BUNA-N

кругл.сеч.

Развертывающееся резина EPDM

уплотнение

Резьбовой выходной латунь CZ 132 по BS 2874

патрубок

Кинетический клапан:

(т.е. двустороннего пропускания)

Корпус, крышка чугун GG-25 по DIN 1691

Покрытие синее эпоксидное

Корзина (2") DN 50: полипропилен
(на рисунке не показан)

Седло EPDM на бронзе

Уплотнение EPDM

Поплавок DN 50-100 поликарбонат

DN 150-200 нержавеющая сталь

Кольцо BUNA-N

кругл.сеч.

Болтовой гальванизированная сталь 4.6

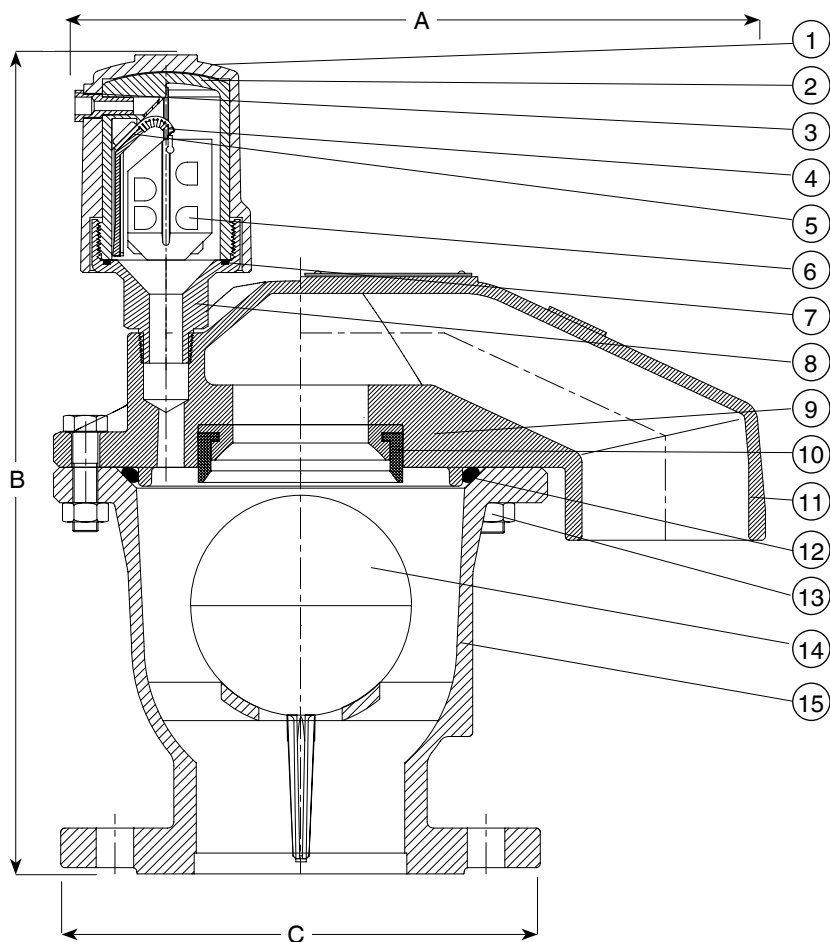
комплект



Двойного действия, с двумя отверстиями
 Фланец входной по ISO 7005-2 (EN 1092-2: 1997, DIN 2501) или с резьбой 2" BSP

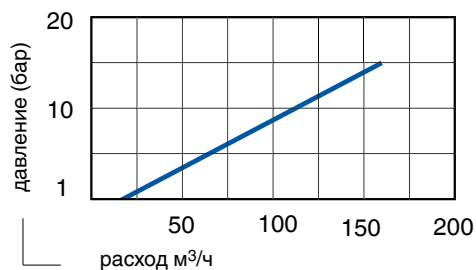
Компоненты:

- | | |
|--------------------------------|-----------------------------|
| 1. Стакан клапана | 9. Седло сопла |
| 2. Корпус | 10. Уплотнение сопла |
| 3. Резьбовой выход (1/8" BSP) | 11. Крышка |
| 4. Развертывающееся уплотнение | 12. Кольцо круглого сечения |
| 5. Удерживающая шпонка | 13. Болт и гайка |
| 6. Поплавок | 14. Поплавок |
| 7. Кольцо круглого сечения | 15. Корпус |
| 8. Основание | |



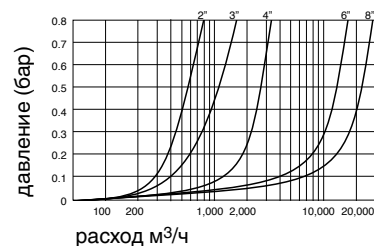
пропускная способность

Выпуск



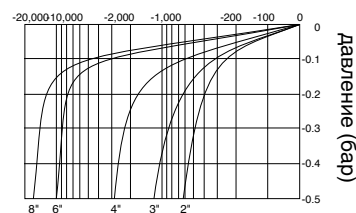
кинетический воздушный клапан

Выпуск



Впуск

расход м³/ч



Ссыл. №	DN	A мм	B мм	C мм	Масса кг
701-051-6091	50 (с резьбой BSP 2")	173	340	-	10.0
701-050-6011	50	173	346	165	13.0
701-080-6011	80	286	368	200	19.3
701-100-6011	100	342	393	220	27.4
701-150-6011	150	553	557	285	79.0
701-200-6001	200	553	564	340	87.0
701-200-6011	200	553	564	340	87.0