

КЛАПАН АВК ВОЗДУШНЫЙ КОМБИНИРОВАННЫЙ PN 16 701/50

Двойного действия, с двумя отверстиями
Фланец входной по ISO 7005-2 (EN 1092-2: 1997, DIN 2501) или с резьбой 2" BSP

Назначение:

Для питьевой или неочищенной воды
(не для сточных вод) до макс. 90°C

Рабочее давление:
мин. 0,2 бар макс. 16 бар

Испытание:

Гидравлическое испытание 1,5 x PN

Исполнение по заказу:

Задвижка магистральная серии 06
для отключения;
Затвор дроссельный серии 75
для отключения;
Имеются исполнения до PN 100

Площадь проходного сечения отверстия:

DN	Автоматич	Кинетич.
50	12 мм ²	794 мм ²
80	12 мм ²	1809 мм ²
100	12 мм ²	3317 мм ²
150	12 мм ²	17662 мм ²
200	12 мм ²	17662 мм ²

Материалы:

Автоматический клапан:

(т.е. с односторонним пропуском)

Корпус и Усиленный нейлон

удерживающая шпонка

Развертывающееся резина EPDM

уплотнение

Поплавок пенополипропилен

Кольца BUNA-N

кругл.сеч.

Основание латунь по BS 2874

Кинетический клапан:

(т.е. с двусторонним пропуском)

Корпус, крышка чугун GG-25 по DIN 1691

Покрытие синее эпоксидное

Корзина DN 50: полипропилен

Седло EPDM на бронзе

Поплавок DN 50-100 поликарбонат

DN 150-200 нержавеющая сталь 304L

Кольцо BUNA-N

кругл.сеч.

Болтовой комплект

гальванизированная сталь 4.6



DN 50

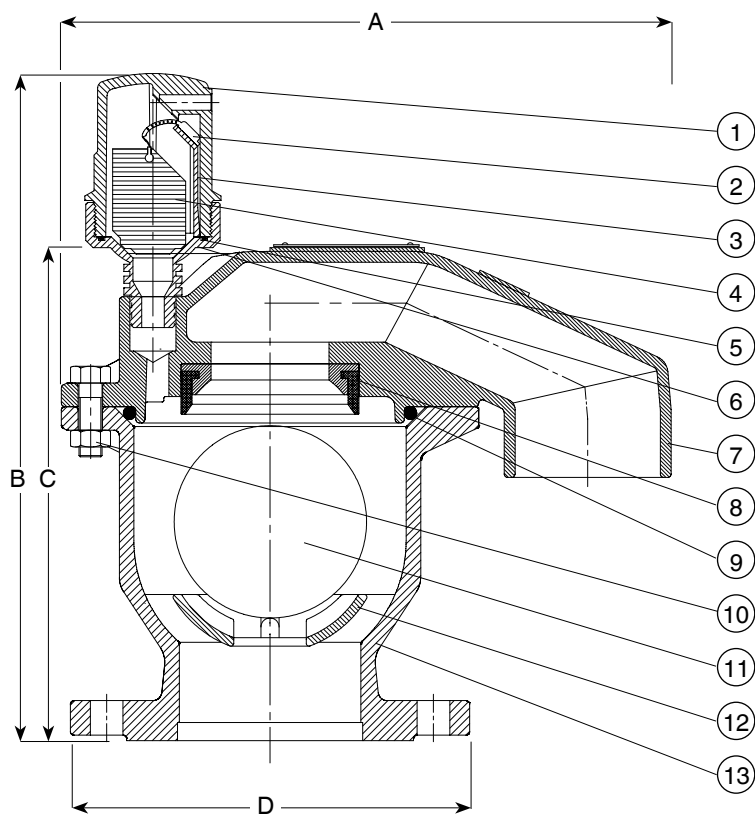


Дополнительные технические данные находятся в разделе "Техническая информация".
Поскольку мы постоянно совершенствуем нашу продукцию, указанные в настоящем документе конструктивные решения, материалы и технические данные могут быть изменены без предварительного уведомления.

Двойного действия, с двумя отверстиями
 Фланец входной по ISO 7005-2 (EN 1092-2: 1997, DIN 2501) или с резьбой 2" BSP

Компоненты:

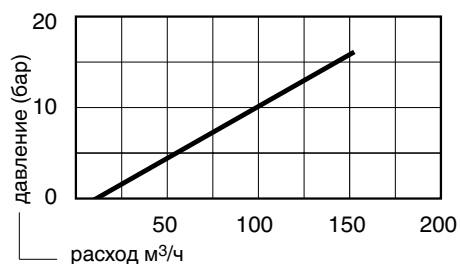
- | | |
|--------------------------------|-----------------------------|
| 1. Корпус автом. клапана | 8. Седло |
| 2. Развертывающееся уплотнение | 9. Кольцо круглого сечения |
| 3. Удерживающая шпонка | 10. Болт в комплекте |
| 4. Поплавок | 11. Поплавок |
| 5. Кольцо круглого сечения | 12. Корзина |
| 6. Основание | 13. Корпус кинетич. клапана |
| 7. Крышка | |



пропускная способность

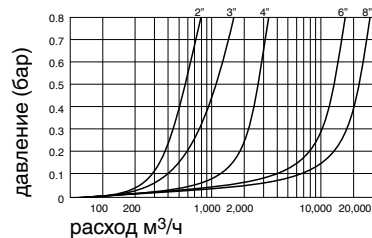
автоматический воздушный клапан

Выпуск



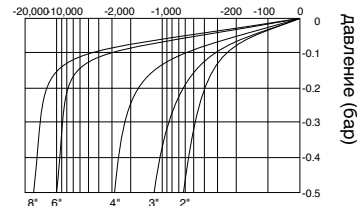
кинетический воздушный клапан

Выпуск



Впуск

расход м³/ч



Ссыл. №	DN	A мм	B мм	C мм	D мм	Масса кг
701-051-5091	50 (с резьбой BSP 2")	167	330	237	-	9.4
701-050-5011	50	167	335	242	165	12.0
701-080-5011	80	286	356	250	200	18.4
701-100-5011	100	342	368	272	220	26.4
701-150-5011	150	553	550	525	285	77.6
701-200-50X1	200	553	550	525	340	85.6

X: 0 = PN 10
 1 = PN 16

