

## AVK ФЛАНЦЕВЫЙ АДАПТЕР SUPA MAXI™ ДЛЯ PN16 633/00

001

Универсальный фланцевый адаптер Supa Maxi™ по стандарту EN 14525, для воды и сточных вод от -30°C до +70°C, с конструкцией по стандартам DIN/EN. Универсальные фланцевые отверстия по нормам EN1092 (ISO 7005-2), PN 10/16.

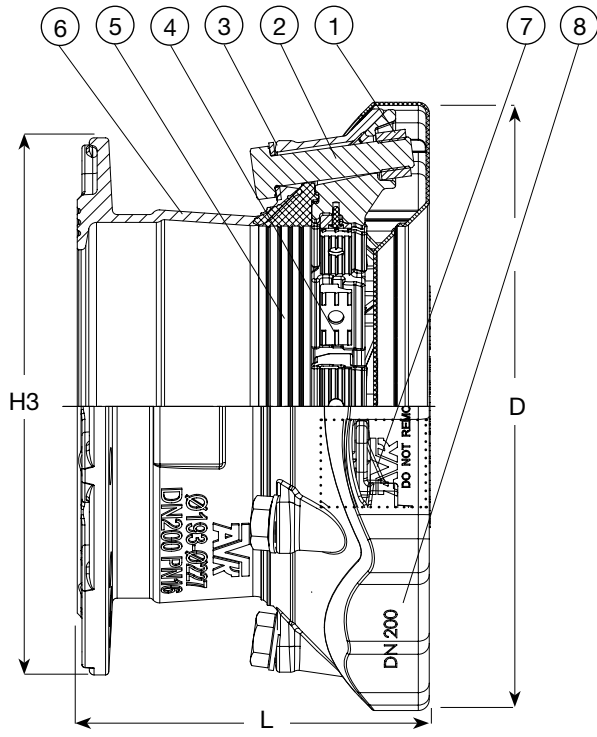
Применяется на чугунных, шарографитных, стальных, ПЭ, трубах из непластифицированного ПВХ и стальных - до макс. PN16; на трубах из нержавеющей стали, ПВХ с двухосной ориентацией и стеклопластика, производимого методом непрерывной намотки, а также для труб из асбестоцемента - до макс. PN10. Корпус из шарографитного чугуна GJS-400-12 (GGG-40), а зажимные фланцы из литой стали с эпоксидным покрытием снаружи и внутри по DIN 30677-2 и согласно требованиям GSK.

Прокладка из резины EPDM. Захватывающие высокопрочные сегменты из пушечной бронзы RG5 и твердой нержавеющей стали. Шпильки из полиамида.

Болты и шайбы из нержавеющей стали A2 с антифрикционным покрытием. Гайки из кислотоустойчивой нержавеющей стали A4. Защитные крышки из рециклируемого ПЭ. Адаптер допускает осевое отклонения до макс. ±4° на каждой стороне, итого до макс. ±8°.

Расчетное давление 29 бар по нормам EN 14525. Рабочее давление макс. 16 бар. Максимальное испытательное давление – согласно стандарту труб.





### Особенности конструкции

#### Универсальность и экономия складских запасов

- Одинаково высокий предел прочности соединителя на всех трубах, что обеспечивается чередующимися по всей окружности металлическими захватывающими сегментами двух видов, один из которых из пушечной бронзы – для ПЭ/ПВХ труб, другой из твердой нержавеющей стали для чугунных труб, труб из шарографитного чугуна, стальных труб, труб из нержавеющей стали, стеклопластика или асбестоцемента. Внутри ПЭ труб устанавливаются опорные втулки во избежание их деформации.
- С большими допусками
- Все диаметры для давления PN16 (трубы из нержавеющей стали, асбестоцемента, ПВХ с двухосной ориентацией и стеклопластиковые, изготовленные методом непрерывной намотки – макс. PN10)

#### Предельная герметичность и долговечность

- Патентованная система уплотнения SupaGrip™ с подвижным захватом обеспечивает полную опору прокладки даже на трубках минимального диаметра
- Корпус из шарографитного чугуна, захватывающие фланцы из литой стали с оксидным покрытием по DIN 30677-2 и согласно требованиям GSK.
- Прокладка из резины EPDM, утв. для питьевой воды
- Металлические захватывающие сегменты закреплены шпильками для долговечности службы
- Болты и гайки имеют антифрикционное покрытие во избежание повреждений их поверхностей
- Постоянные защитные крышки предохраняют захватывающие фланцы при обращении с соединителем и во время его монтажа.

#### Несложное обращение и монтаж

- Допускает осевое отклонение на каждом конце до  $\pm 4^\circ$  при макс. давлении 1,5 x PN16
- Значительная глубина вставки трубных концов
- Во время монтажа после захвата трубы соединителем она дальше вглубь не сдвинется
- Минимальное количество болтов
- Болты затягиваются со стороны корпуса, что удобно при нехватке места
- Стандартные фланцевые болты : нужен только 1 ключ
- Повторное затягивание болтов не требуется
- На корпусе соединителей DN100-300 есть подъемное ушко

## Перечень компонентов

1. Гайка
2. Болт
3. Шайба
4. Захватывающий сегмент
5. Прокладка
6. Корпус
7. Зажимной фланец
8. Защитная крышка

DN	Болты	Болт. отверст. по стандартам*
40/50	3 x M16 x 75 мм	1, 2, 3, 4, 5, 8, 9, 10
50/65	3 x M16 x 75 мм	1, 2, 3, 4, 5, 8, 9, 10
80	3 x M16 x 75 мм	1, 2, 3, 4, 5, 8, 9, 10, 11
100	4 x M16 x 75 мм	1, 2, 3, 4, 5, 6, 7, 8, 9, 11
100/125	4 x M16 x 75 мм	1, 2, 3, 4, 5, 6, 7, 8, 9, 11
150	4 x M20 x 90 мм	1, 2, 5, 9, 11
200	6 x M20 x 100 мм	1, 2, 5, 8, 9, 11
225/250	6 x M24 x 100 мм	1, 2, 5
250	6 x M24 x 110 мм	1, 2, 5
300	8 x M24 x 110 мм	1, 2, 5, 9, 11

\* Стандарты болт. отверст.

- |   |                        |
|---|------------------------|
| 1: ISO 7005-2, EN 1092-2: 1997,<br>DIN 2501 (универ. отверстия) | 6: BS 10 Таблица F     |
| 2: ANSI B16.1 CL 125  | 7: BS 10 Таблица H     |
| 3: BS 10 Таблица A  | 8: DIN 1882            |
| 4: BS 10 Таблица D  | 9: AS 2129 Таблица D+E |
| 5: BS 10 Таблица E  | 10: AUG-TAU            |
|   | 11: AS 4087 Рис. B5    |

## Номера изделий и габариты

№ изделия AVK	DN мм	Ном. давление	Для Ø труб мм	L мм	D мм	H3 мм	Теоретическая масса (кг)
633-071-00-006 *	40	16	48-71	189	200	165	5,0
633-091-00-006 **	65	16	69-91	188	226	185	6,0
633-106-00-006	80	16	82-106	189	235	200	6,5
633-133-00-006	100	16	104-133	186	268	229	9,0
633-161-00-006 ***	100	16	132-159	185	285	254	10
633-188-00-006	150	16	159-188	199	340	285	12
633-227-00-006	200	16	193-227	225	389	343	19
633-257-00-006	225	16	224-257	245	437	406	25
633-301-00-006	250	16	266-301	254	476	406	28
633-356-00-006	300	16	314-356	282	545	483	38

\* DN 40/50  
\*\* DN 50/65  
\*\*\* DN 100/125