

С устойчивым к натяжению уплотнительным кольцом для ПЭ труб и труб из твердого ПВХ по ISO 161 и ISO 3607. Для труб PE 100 – PN 6.3, PN 10 и PN 16, для PE 80 – PN 6.3 и PN 6.3 и PN 10 по DIN 8074. Для труб Sigma 100 PN 6 и PN 10. Sigma 125 – PN 7.5 и PN 10.

Применение:

Для воды и нейтральных жидкостей. Общий допустимый угловой перекосяк на каждом конце: в пределах $\pm 3,5^\circ$

При применении на ПЭ трубах устойчивого к натяжению уплотнительного кольца, следует всегда применять опорную втулку AVK.

Наивысшая температура допустимая для трубопровода, макс. $+70^\circ$.

Испытания:

Наивысшее давление допустимое для трубопровода 1,5 x PN.

Сертификаты:

Все материалы одобрены WRC. Одобренная DVGW-W270 резина EPDM поставляется по требованию.

Материалы:

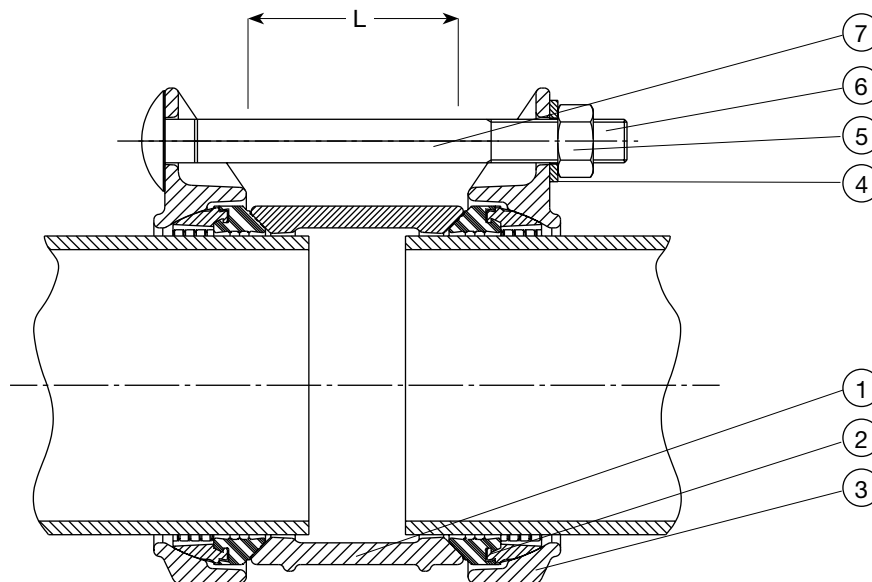
Зажимные кольца и корпус	Чугун пластичный не ниже марки GGG-40 по DIN 1693 (EN-GLS-400: EN 1563: 1997)
Покрытие	Эпоксидное порошковое по DIN 30677, внутри и снаружи, нанесенное электростатическим способом
Кольцо устойчивое к натяжению, уплотнительное	Резина EPDM с пушечной бронзой по DIN 17005 RG5
Гайка	Нержавеющая сталь (AISI 316) A4, класса прочности 70 с тефлоновым покрытием PTFE
Болт с квадратной головкой и шайба	Нержавеющая сталь A2 класса прочности 70
Колпачок на болт	Пластмасса



С устойчивым к натяжению уплотнительным кольцом для ПЭ труб и труб из твердого ПВХ по ISO 161 и ISO 3607. Для труб PE 100 – PN 6.3, PN 10 и PN 16, для PE 80 – PN 6.3 и PN 6.3 и PN 10 по DIN 8074. Для труб Sigma 100 PN 6 и PN 10. Sigma 125 – PN 7.5 и PN 10.

Компоненты

- | | |
|---|-------------------------------|
| 1. Корпус | 5. Гайка |
| 2. Устойчивое к натяжению уплотнительное кольцо | 6. Колпачок болта |
| 3. Хомут | 7. Болт с квадратной головкой |
| 4. Шайба | |



Ссыл. № PN 10 или 16	DN	наруж. Ø ПЭ или тверд. ПВХ	Болты	L мм	Теоретическая масса в кг
621-10-040-61	32	40	2 M16	60	2.5
621-10-050-61	40	50	2 M16	60	2.8
621-10-063-61	50	63	2 M16	60	3.5
621-10-075-61	65	75	2 M16	70	4.2
621-10-090-61	80	90	2 M16	70	4.7
621-10-110-61	100	110	4 M16	78	6.5
621-10-125-61	125	125	4 M16	78	8.0
621-10-140-61	125	140	4 M16	88	9.0
621-10-160-61	150	160	4 M16	88	9.8
621-10-180-61	150	180	4 M16	110	13.0
621-10-200-61	200	200	6 M16	110	15.5
621-10-225-61	200	225	6 M16	110	19.5
621-10-250-61	250	250	6 M16	110	28.0
621-10-280-61	250	280	6 M16	110	30.0
621-10-315-61	300	315	6 M16	168	45.0