

АВК ЗАДВИЖКА КЛИНОВАЯ С ПЭ ПАТРУБКАМИ ДЛЯ PN 10 ИЗ ПЭ 100

36/80

По европейским нормам EN 1074-1 и 2 или EN 1171
Присоединяется сваркой плавлением к ПЭ водопроводам
по BS 3284 (DIN 8074, DS 2119)

Назначение:

для воды и нейтральных жидкостей
до макс. 70°C; материал ПЭ
– до макс. 20°C

Испытание:

Гидравлическое испытание
по EN 1074-1 и 2 или EN 12266:

Седло : 1,1 x PN

Корпус: 1,5 x PN

Проверка рабочего
крутящего момента

Дополнительные принадлежности по заказу:

Штурвал

Удлинительный шток

Насадка шпинделя

Опора из оцинкованной стали

Материалы:

Корпус и крышка ковкий чугун, GJS-500-7 по EN 1563, (GGG-50 по DIN 1693)

Покрытие внутри и снаружи порошковое эпоксидное по DIN 30677-2 и GSK, нанесенное электростатическим способом

Шпиндель нержавеющая сталь, DIN x 20 Cr 13

Уплотнение шпинделя грязеъемное кольцо из NBR, 2 кольца кругл.сеч. из NBR внутри и 2 кольца снаружи пластмассового подшипника, манжета из EPDM

Клин ковкий чугун, с сердечником полностью вулканизированной резиной EPDM, где интегрированная гайка клина – из устойчивой к обесцинкованию латуни CW602N по EN 12165 (CZ 132 по BS 2874)

Упорное кольцо устойчивая к обесцинкованию латунь CW602N по EN 12165 (CZ 132 по BS 2872)

Болты крышки нержавеющая сталь A2, пломбированы термоклеем резина EPDM

Прокладка крышки

Кольца обжимные St 52 по DIN 2448/1629

Усадочный шланг Пластмасса по DIN 30672

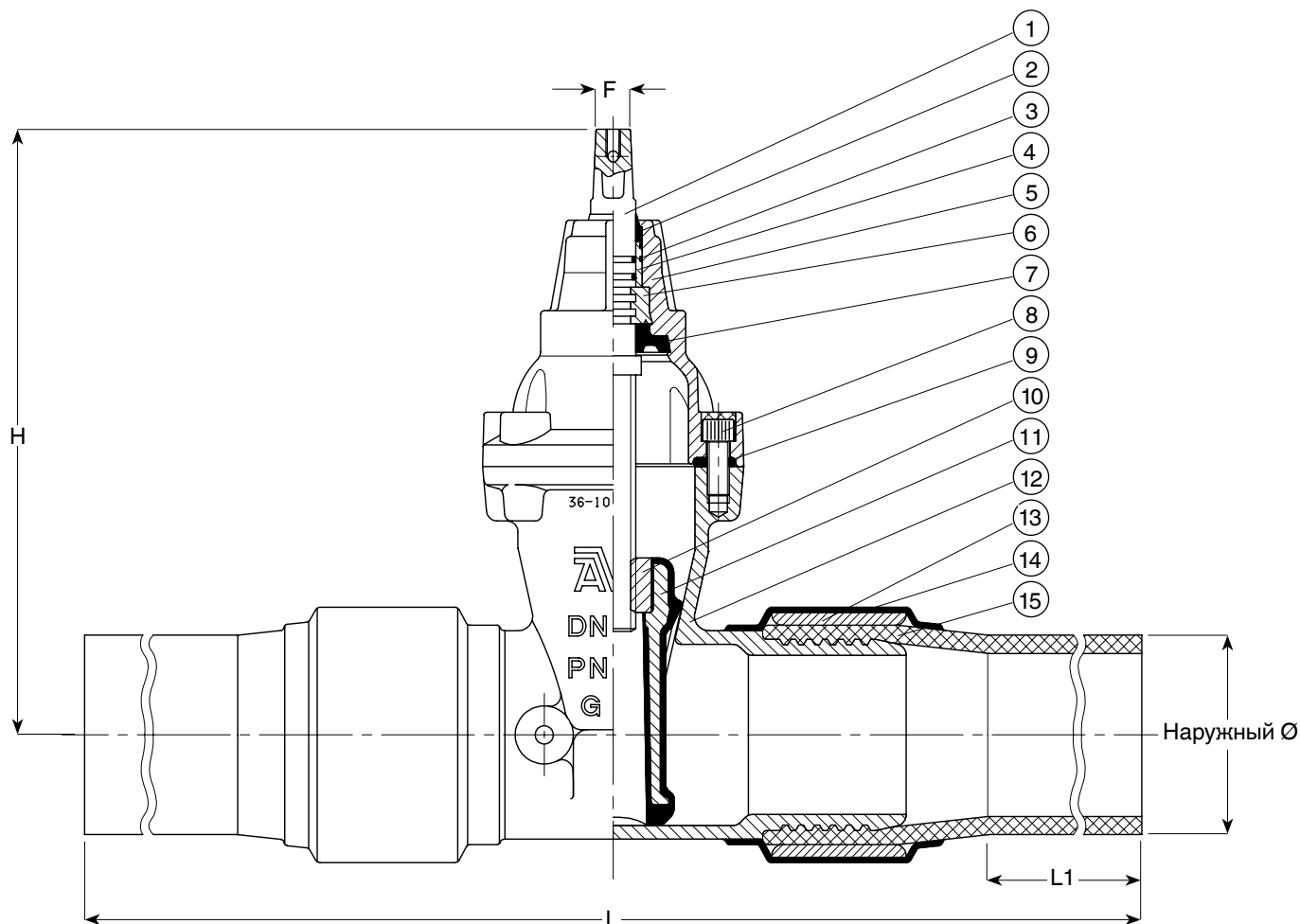
Патрубки ПЭ 100 для PN 10 (утверждены DVGW / W270, Германия)
Черные с синей полоской, SDR 17



По европейским нормам EN 1074-1 и 2 или EN 1171
Присоединяется сварной плавлением к ПЭ водопроводам
по BS 3284 (DIN 8074, DS 2119)

Компоненты

- | | |
|---------------------------------|---------------------|
| 1. Шпindelь | 9. Прокладка крышки |
| 2. Кольцо грязеcъемное из NBR | 10. Клиновaя гайкa |
| 3. Кольцо кругл. cечения из NBR | 11. Клин |
| 4. Подшипник | 12. Корпус |
| 5. Крышка | 13. Кольцо обжимное |
| 6. Упорное кольцо | 14. Усадочный шланг |
| 7. Манжета из EPDM | 15. Патрубок |
| 8. Болт крышки | |



| № изделия AVK | DN | Наруж. Ø ПЭ трубы мм | L мм | Свободный конец патрубка L1 мм | H мм | F мм | Масса кг |
|---------------|-----|----------------------------|---------|--------------------------------------|---------|---------|-------------|
| 36-075-80263 | 65 | 75 | 900 | 250 | 271 | 17 | 12 |
| 36-090-80263 | 80 | 90 | 900 | 255 | 297 | 17 | 20 |
| 36-110-80263 | 100 | 110 | 900 | 250 | 334 | 19 | 27 |
| 36-140-80263 | 125 | 140 | 900 | 250 | 376 | 19 | 39 |
| 36-160-80263 | 150 | 160 | 1100 | 325 | 448 | 19 | 52 |
| 36-180-80263 | 150 | 180 | 1100 | 265 | 448 | 19 | 58 |
| 36-200-80263 | 200 | 200 | 1100 | 255 | 562 | 24 | 88 |
| 36-225-80263 | 200 | 225 | 1100 | 265 | 562 | 24 | 91 |
| 36-250-80263 | 250 | 250 | 1350 | 420 | 664 | 27 | 118 |
| 36-280-80263 | 250 | 280 | 1350 | 365 | 664 | 27 | 126 |
| 36-315-80263 | 300 | 315 | 1350 | 355 | 740 | 27 | 140 |