

По европейским нормам EN 1074-1 и 2 или EN 1171
С раструбными концами для чугунных труб по ISO 2531

Назначение:

для воды, сточных вод и нейтральных жидкостей. макс. 70°C

Испытание:

Гидравлическое испытание по EN 1074-1 и 2 или EN 12266:

Седло : 1,1 x PN
Корпус: 1,5 x PN

Проверка рабочего крутящего момента

Дополнительные принадлежности по заказу:

Штурвал
Удлинительный шток
Насадка шпинделя
Фланцевый переходник

Материалы:

Корпус, крышка	ковкий чугун, GJS-500-7 по EN 1563, (GGG-50 по DIN 1693)
Покрытие	снаружи и внутри порошковое эпоксидное по DIN 30677-2 и GSK, нанесенное электростатическим способом
Шпиндель	нержавеющая сталь, DIN x 20 Cr 13
Уплотнение шпинделя	грязеъемное кольцо из NBR, 2 кольца кругл.сеч. из NBR внутри и 2 кольца снаружи пластмассового подшипника, манжета из EPDM
Клин	ковкий чугун, с сердечником полностью вулканизированным резиной EPDM, где интегрированная гайка клина – из устойчивой к обесцинкованию латуни CW602N по EN 12167 (CZ 132 по BS 2874)
Упорное кольцо	устойчивая к обесцинкованию латунь CW602N по EN 12165 (CZ 132 по BS 2872)
Болты крышки	нержавеющая сталь A2, пломбированы термоклеем
Прокладка крышки	резина EPDM

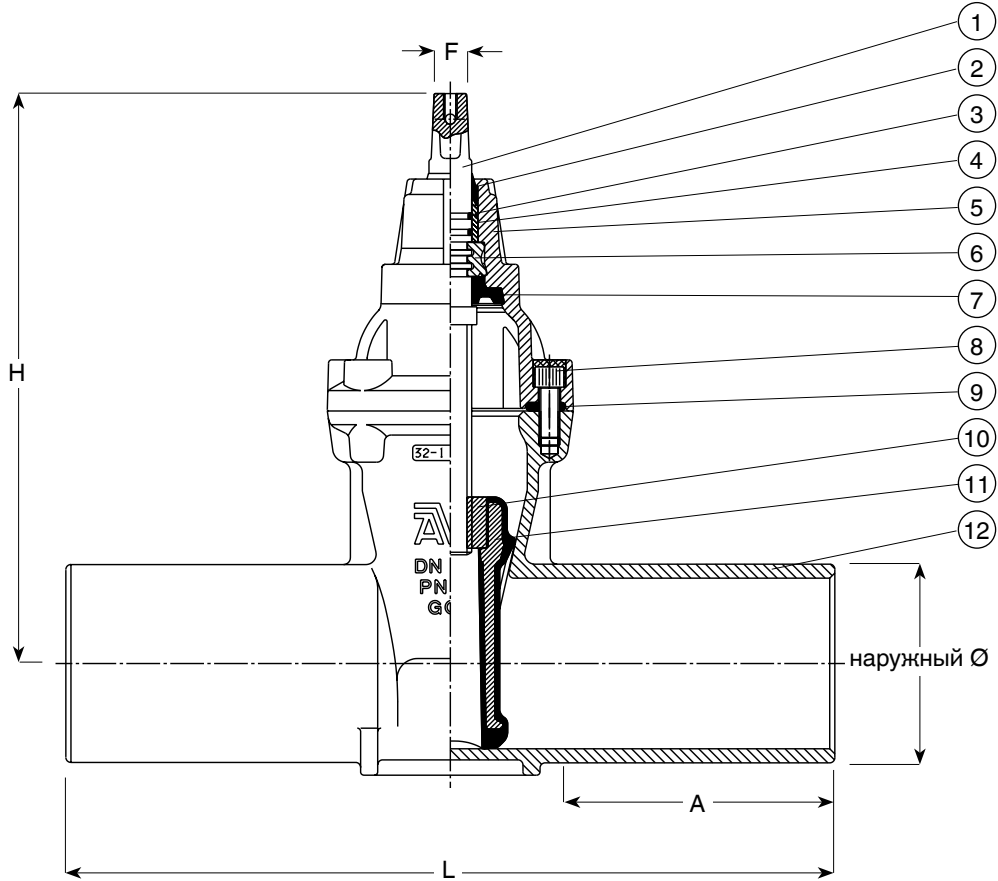


Дополнительные технические данные находятся в разделе "Техническая информация". Поскольку мы постоянно совершенствуем нашу продукцию, указанные в настоящем документе конструктивные решения, материалы и технические данные могут быть изменены без предварительного уведомления.

По европейским нормам EN 1074-1 и 2 или EN 1171
С раструбами концами для чугунных труб по ISO 2531

Компоненты

- | | |
|---------------------------------|---------------------|
| 1. Шпindelь | 7. Манжета из EPDM |
| 2. Кольцо грязесъемное из NBR | 8. Болт крышки |
| 3. Кольцо кругл. сечения из NBR | 9. Прокладка крышки |
| 4. Подшипник | 10. Клиновaя гайка |
| 5. Крышка | 11. Клин |
| 6. Упорное кольцо | 12. Корпус |



№ изделия AVK	DN	Наруж. Ø мм	A мм	L мм	H мм	F мм	Масса кг
32-080-40016	80	98	145	400	297	17	16
32-100-40016	100	118	160	450	334	19	22
32-150-40016	150	170	170	500	448	19	39
32-200-40016	200	222	215	600	562	24	67
32-250-40016	250	274	200	600	664	27	90
32-300-40016	300	326	230	700	740	27	136