

AVK СЕДЛО ОТВЕТВИТЕЛЬНОЕ УНИВЕРСАЛЬНОЕ PN 16

730/4X

Одна и та же головка может быть использована для труб DN 80 - DN 300
Лента из нержавеющей стали AISI 304 шириной 50 мм
Резьба 1/2", 1", 1 1/4", 1 1/2" и 2"

Назначение:

для воды, сточных вод и газа
до температуры макс. 70°C

Варианты исполнения:

Лента из нержавеющей стали AISI 316
Болты, гайки и шайбы из A4
Резиновая прокладка для ленты
Ширина ленты 100 мм
Другие размеры ленты

Материалы:

Головка и крышка	ковкий чугун GGG-40 DIN по 1693
Покрытие	эпоксидное
Резиновая обкладка, уплотнение	NBR по DIN 3535 / 3
Лента	нержавеющая сталь AISI 304
Болты, гайки, шайбы	нержавеющая сталь A2
Опорная шайба	полиоксиметилен



Дополнительные технические данные находятся в разделе "Техническая информация".
Поскольку мы постоянно совершенствуем нашу продукцию, указанные в настоящем документе конструктивные решения, материалы и технические данные могут быть изменены без предварительного уведомления.

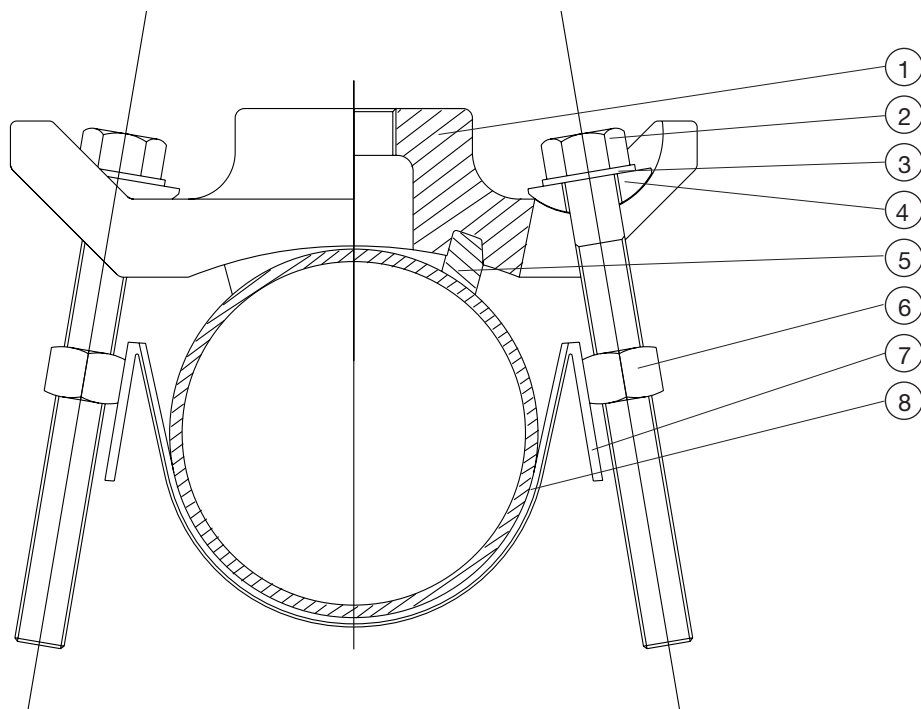
AVK СЕДЛО ОТВЕТВИТЕЛЬНОЕ УНИВЕРСАЛЬНОЕ PN 16

730/4X

Одна и та же головка может быть использована для труб DN 80 - DN 300
Лента из нержавеющей стали AISI 304 шириной 50 мм
Резьба 1/2", 1", 1 1/4", 1 1/2" и 2"

Компоненты

- | | |
|------------------|-----------------------|
| 1. Головка седла | 5. Прокладка |
| 2. Болт | 6. Гайка |
| 3. Шайба | 7. Стальная лента |
| 4. Опорная шайба | 8. Резиновая обкладка |



Ссыл. №		DN	диаметры уплотнения
730-4-050-X00	головка седла	50-200	-
730-4-080-X00	головка седла	80-300	-
730-4-150-X00	головка седла	150-300	-

730-7-118-0Y1	лента	80	88-118
730-7-133-0Y1	лента	100	108-133
730-7-156-0Y1	лента	125	133-156
730-7-186-0Y1	лента	150	156-186
730-7-216-0Y1	лента	175	186-216
730-7-244-0Y1	лента	200	210-244
730-7-266-0Y1	лента	225	240-266
730-7-298-0Y1	лента	250	265-298
730-7-330-0Y1	лента	275	299-330
730-7-345-0Y1	лента	300 A	315-345
730-7-365-0Y1	лента	300 B	325-365

X: 0 = нет

1 = 1/2"

2 = 3/4"

3 = 1"

4 = 1 1/4"

5 = 1 1/2"

6 = 2"

7 = 2 1/2"

8 = 3"

Y: 0 = нет

1 = AISI 304 без резиновой обкладки

2 = AISI 304 с резиновой обкладкой

3 = AISI 316 без резиновой обкладки

4 = AISI 316 с резиновой обкладкой