

Двойного действия, с двумя отверстиями
С резьбой BSP 3/4", 1", 2"

Назначение:

Для питьевой или неочищенной воды
(не для сточных вод) до макс. 90°C

Рабочее давление:
3/4 и 1" мин. 0,2 бар
макс. 10 бар
2" мин. 0,2 бар
макс. 16 бар

Испытание:

Гидравлическое испытание 1,5 x PN

Исполнение по заказу:

Латунное основание по BS 2874
Резьба NPT

Имеется исполнение из GG-25

Площадь проходного отверстия:

Автоматический*:	3/4"	8 mm ²
Кинетический**:	3/4"	100 mm ²
Автоматический:	1"	7 mm ²
Кинетический:	1"	100 mm ²
Автоматический:	2"	12 mm ²
Кинетический:	2"	804 mm ²

* одностороннего пропускания

** двустороннего пропускания

Материалы:

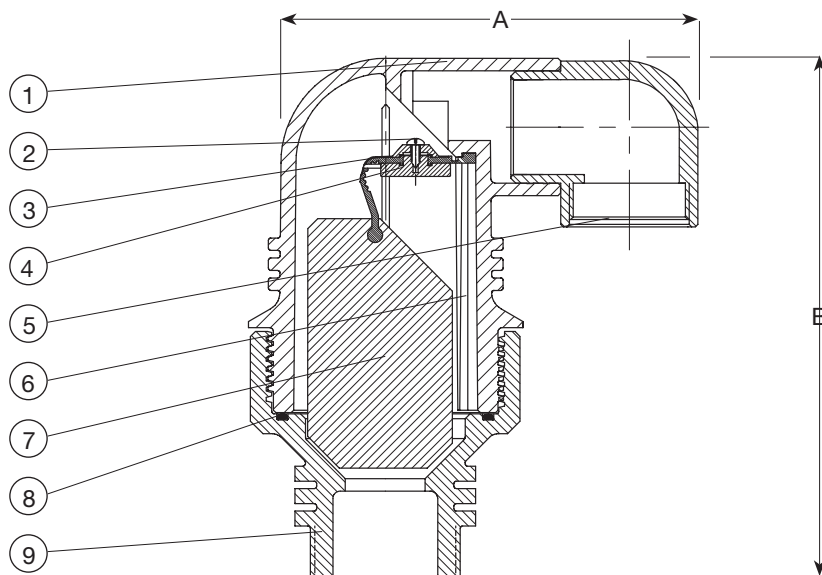
Корпус, основание, удерживающая шпонка, опора уплотнения	Усиленный нейлон
Винт	нерж. сталь AISI 303
Развертывающееся уплотнение	резина EPDM
Поплавок	пенополипропилен
Кольцо кругл.сеч.	BUNA-N
Дренажное колено	полипропилен



Двойного действия, с двумя отверстиями
С резьбой BSP 3/4 " ; 1" ; 2"

Компоненты:

- | | |
|---|----------------------------|
| 1. Корпус | 6. Удерживающая шпонка |
| 2. Винт | 7. Поплавок |
| 3. Развертывающееся уплотнение | 8. Кольцо круглого сечения |
| 4. Опора уплотнения | 9. Основание |
| 5. Дренажное колено (1 1/2" BSP-"мама") | |



пропускная способность

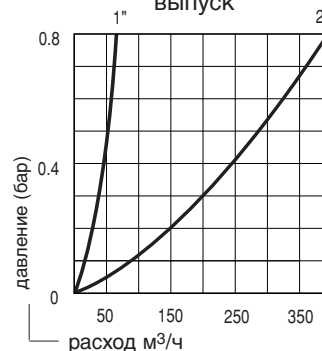
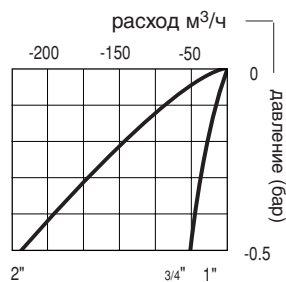
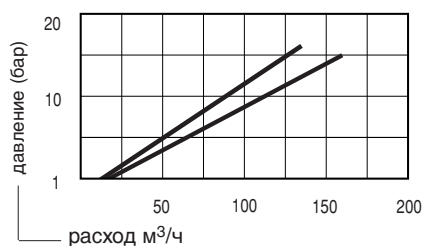
автоматический воздушный клапан
(одностороннего пропускания)

кинетический воздушный клапан
(двустороннего пропускания)

выпуск

впуск

выпуск



Ссыл. №	DN	BSP	A мм	B мм	Масса кг
701-020-4099	20	3/4"	180	209	1.10 (Нейлоновое основание)
701-025-4099	25	1"	180	209	1.10 (Нейлоновое основание)
701-050-4099	50	2"	180	209	1.10 (Нейлоновое основание)
701-050-4199	50	2"	180	209	2.20 (Латунное основание)