

КЛАПАН AVK ВОЗДУШНЫЙ ВЫПУСКНОЙ АВТОМАТИЧЕСКИЙ PN 16

701/20

Одинарного действия, с малым отверстием
Ниппель с наружной резьбой BSP 1/2", 3/4", 1"

Назначение:

Для питьевой или неочищенной воды
(не для сточных вод) до макс. 90°C

Рабочее давление:
мин. 0,2 бар, макс. 16 бар

Испытания:

Гидравлическое испытание:
1,5 x PN

Варианты исполнения по заказу

Ниппель с наружной резьбой
BSP 1/2", 3/4" или 1"
- или ниппель с резьбой NPT.
Можно заказать с обратным клапаном
на выходе, только для выпуска.

Площадь проходного сечения отверстия:

12 мм²

Материалы:

Стакан клапана	чугун GG-25 по DIN 1691
Корпус клапана и удерживающая шпонка	нейлон армированный
Покрытие	синее эпоксидное
Поплавок	пенополипропилен
Основание	латунное, ASTM B-129
Кольцо кругл.сеч.	BUNA-N
Развертывающееся уплотнение	резина EPDM
Выпускной патрубков	латунь



Дополнительные технические данные находятся в разделе "Техническая информация".
Поскольку мы постоянно совершенствуем нашу продукцию, указанные в настоящем документе конструктивные решения, материалы и технические данные могут быть изменены без предварительного уведомления.

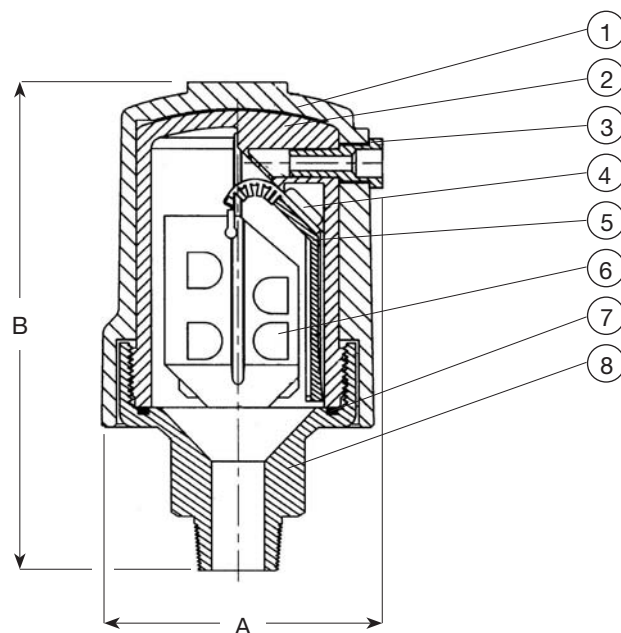
КЛАПАН АВК ВОЗДУШНЫЙ ВЫПУСКНОЙ АВТОМАТИЧЕСКИЙ PN 16

701/20

Одинарного действия, с малым отверстием
Ниппель с наружной резьбой BSP 1/2", 3/4", 1"

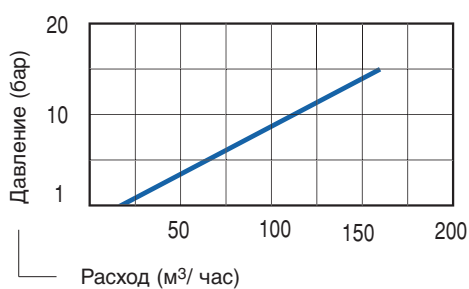
Компоненты:

- | | |
|--|----------------------------|
| 1. Стакан клапана | 6. Поплавок |
| 2. Корпус | 7. Кольцо круглого сечения |
| 3. Выпускной резьбовой патрубок (1/8" BSP) | 8. Основание |
| 4. Развертывающееся уплотнение | |
| 5. Удерживающая шпонка | |



Пропускная способность

Выпуск воздуха



Ссыл. №	DN	Резьба BSP	A мм	B мм	Масса кг
701-015-2091	15	1/2"	84.6	148	1.65
701-020-2091	20	3/4"	84.6	148	1.65
701-025-2091	25	1"	84.6	148	1.65