

КЛАПАН AVK ВОЗДУШНЫЙ ВЫПУСКНОЙ АВТОМАТИЧЕСКИЙ PN 16

701/10

Одинарного действия, с малым отверстием
С резьбой BSP 1"

Назначение:

Для питьевой или неочищенной воды
(не для сточных вод) до макс. 90°C

Рабочее давление :
мин. 0,2 бар, макс. 16 бар

Испытания:

Гидравлические испытания: 1.5 x PN

Варианты исполнения по заказу:

С основанием из латуни по BS 2874
С резьбой BSP 1/2", 3/4"
С резьбой NPT 1"

Площадь проходного сечения отверстия:

12 мм²

Материалы:

| | |
|------------------------------|---------------------|
| Корпус и удерживающая шпонка | нейлон армированный |
| Развертывающееся уплотнение | резина EPDM |
| Поплавок | пенополипропилен |
| Кольцо кругл.сеч. | BUNA-N |
| Основание | нейлон армированный |



Дополнительные технические данные находятся в разделе "Техническая информация".
Поскольку мы постоянно совершенствуем нашу продукцию, указанные в настоящем документе конструктивные решения, материалы и технические данные могут быть изменены без предварительного уведомления.

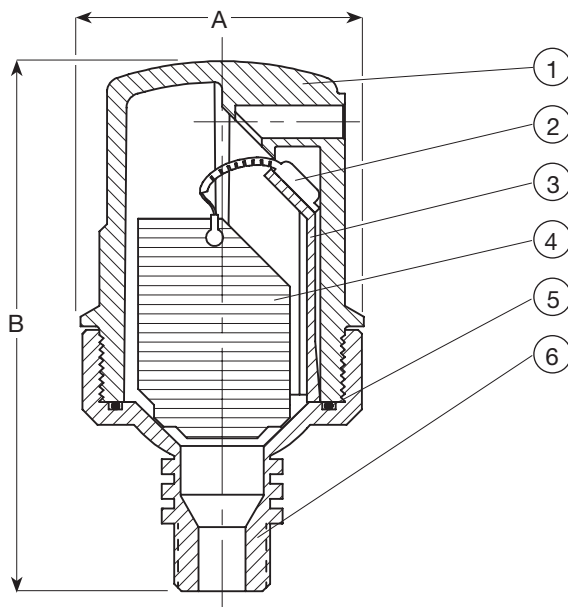
КЛАПАН AVK ВОЗДУШНЫЙ ВЫПУСКНОЙ АВТОМАТИЧЕСКИЙ PN 16

701/10

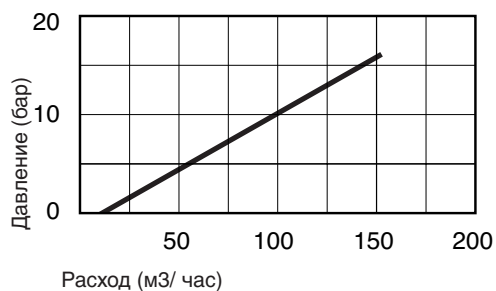
Одинарного действия, с малым отверстием
С резьбой BSP 1"

Компоненты:

1. Корпус
2. Развертывающееся уплотнение
3. Удерживающая шпонка
4. Поплавок
5. Кольцо круглого сечения
6. Основание



Пропускная способность Выпуск воздуха



| Ссыл. № | DN | Резьба BSP | A мм | B мм | Масса кг |
|--------------|----|---------------|---------|---------|-----------------------------|
| 701-025-1199 | 25 | 3/4" | 75 | 140 | 0.65 (латунное основание) |
| 701-032-1099 | 25 | 1" | 75 | 140 | 0.30 (нейлоновое основание) |
| 701-032-1199 | 25 | 1" | 75 | 140 | 0.65 (латунное основание) |