

ПЕРЕХОДНИК AVK ФЛАНЕЦ РАСТРУБНЫЙ ТИПА SUPA - ДЛЯ PN 16

603

Универсальный соединитель-переходник для классов давления PN 10 / PN 16
Для труб из серого и ковкого чугуна, стали, твердого ПВХ и из асбестоцемента
Отверстия фланца: универсальные по ISO 7005-2 (EN 1092-2; 1997, DIN 2501),
некоторые отверстия по BS 10 и ANSI B 16.1, класс 125

Назначение:

Для воды, газа и нейтральных жидкостей
макс. температуры 70°.

Общее угловое отклонение $\pm 4^\circ$
Вода : рабочее давление макс. 16 бар
Газ : рабочее давление макс. 7 бар

Не устойчив к силам натяжения.
Не пригоден для концевых нагрузок.

Испытания:

Для воды : 1,5 x PN (водой)
Для газа : 1,5 x PN (водой)
1,1 x PN (воздухом)

Сертификаты:

Все материалы одобрены WRC.
Одобренная DVGW/KTW резина EPDM
Одобренная DVGW резина NBR

Материалы:

| | |
|---------------------------|---|
| Кольца сальника и манжета | чугун ковкий не ниже марки GGG-40 по DIN 1693 (EN-GJS-400: EN 1563: 1997) |
| Покрытие | эпоксидное порошковое по DIN 30677 |
| Резиновые уплотнения | Вода: EPDM по BS 2494 типа W Газ: нитриловый каучук DIN 3553 часть 3 |
| Шпильки | нержавеющая сталь A2 |
| Гайки | нержавеющая сталь A4, класс прочности 70, с тефлоновым покрытием PFTE |
| Шайбы | закаленная сталь, оцинкованная |



Дополнительные технические данные находятся в разделе "Техническая информация".
Поскольку мы постоянно совершенствуем нашу продукцию, указанные в настоящем документе конструктивные решения, материалы и технические данные могут быть изменены без предварительного уведомления.

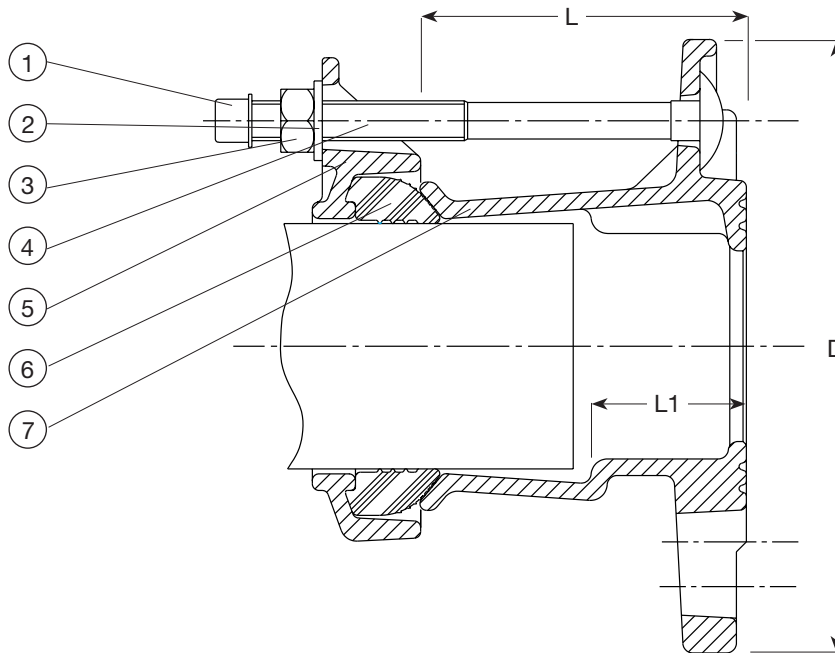
ПЕРЕХОДНИК AVK ФЛАНЕЦ РАСТРУБНЫЙ ТИПА SUPA - ДЛЯ PN 16

603

Универсальный соединитель-переходник для классов давления PN 10 / PN 16
Для труб из серого и ковкого чугуна, стали, твердого ПВХ и из асбестоцемента
Отверстия фланца: универсальные по ISO 7005-2 (EN 1092-2; 1997, DIN 2501),
некоторые отверстия по BS 10 и ANSI B 16.1, класс 125

Компоненты

- | | |
|-------------|-------------------------|
| 1. Колпачок | 5. Кольцо сальника |
| 2. Шайба | 6. Резиновое уплотнение |
| 3. Гайка | 7. Фланец |
| 4. Шпилька | |



| Ссыл. № | DN фланца | L мм | L1 мм | D мм | Интервал знач. Ø уплотн. трубы (мм) | Кол-во шпилек | Отверстия* фланца | Масса кг |
|------------------|--------------|---------|----------|---------|--|------------------|----------------------|-------------|
| 603-063000-6-400 | 40/50 | 98.5 | 47 | 165 | 46 - 63 | 4 | 1, 2, 3, 4 & 5 | 3.8 |
| 603-074000-6-400 | 50 | 98.5 | 47 | 165 | 57 - 74 | 4 | 1, 2, 3, 4 & 5 | 3.9 |
| 603-074001-6-400 | 50/65 | 98.5 | 47 | 185 | 57 - 74 | 4 | 1, 2, 3, 4 & 5 | 4.1 |
| 603-085000-6-400 | 50/65 | 98.5 | 47 | 185 | 68 - 85 | 4 | 1, 2, 3, 4 & 5 | 4.2 |
| 603-106000-6-400 | 80 | 100 | 47 | 200 | 84 - 106 | 4 | 1, 2, 3, 4 & 5 | 5.0 |
| 603-106001-6-400 | 80/100 | 100 | 47 | 229 | 84 - 106 | 4 | 1, 2, 3, 4, 5, 6 & 7 | 5.3 |
| 603-119000-6-400 | 100 | 100 | | 229 | 99 - 119 | 4 | 1, 2, 3, 4, 5, 6 & 7 | 5.6 |
| 603-133000-6-400 | 100 | 101 | 47 | 229 | 109 - 133 | 4 | 1, 2, 3, 4, 5, 6 & 7 | 5.8 |
| 603-133001-6-400 | 100/125 | 101 | 47 | 254 | 109 - 133 | 4 | 1, 2, 3, 4, 5, 6 & 7 | 6.5 |
| 603-157000-6-400 | 125/150 | 115.5 | 52.5 | 285 | 132 - 157 | 4 | 1, 2, 3, 4, 5, 6 & 7 | 8.3 |
| 603-183000-6-400 | 150 | 109 | 51.5 | 285 | 157 - 183 | 4 | 1, 2 & 5 | 8.3 |
| 603-201000-6-400 | 150 | 112 | 52 | 343 | 176 - 201 | 4 | 1, 2 & 5 | 10.4 |
| 603-215000-6-400 | 200 | 117 | | 343 | 193 - 215 | 4 | 1, 2 & 5 | 11.6 |
| 603-242000-6-400 | 200 | 117 | 53 | 406 | 218 - 242 | 4 | 1, 2 & 5 | 12.4 |
| 603-268000-6-400 | 250 | 118.5 | | 406 | 242 - 268 | 6 | 1 & 2 | 17.0 |
| 603-292000-6-400 | 250 | 118.5 | 57.5 | 406 | 266 - 292 | 6 | 1 & 2 | 18.0 |
| 603-306000-6-400 | 250 | 118.5 | 57.5 | 406 | 280 - 306 | 6 | 1 & 2 | 18.5 |
| 603-327000-6-400 | 300 | 119.5 | 60.5 | 483 | 301 - 327 | 6 | 1, 2 & 5 | 22.4 |
| 603-350000-6-400 | 300 | 119.5 | 60.5 | 483 | 324 - 350 | 6 | 1, 2 & 5 | 24.0 |
| 603-378000-6-400 | 350 | 119.5 | | 533 | 352 - 378 | 8 | 1 & 3 | 25.4 |
| 603-396000-6-400 | 350 | 160.5 | 62 | 533 | 372 - 396 | 8 | 1 & 3 | 28.6 |
| 603-410000-6-400 | 350 | 160.5 | 62 | 533 | 384 - 410 | 8 | 1 & 3 | 29.2 |
| 603-436000-6-400 | 400 | 165 | 66.5 | 597 | 410 - 436 | 8 | 1 & 2 | 34.5 |
| 603-462000-6-400 | 400 | 165 | 66.5 | 597 | 436 - 462 | 8 | 1 & 2 | 36.8 |

* 1: ISO 7005-2, EN 1092-2: 1997, DIN 2501 (универсальные)

2: ANSI B16. CL 125

3: BS 10 Таблица A

4: BS 10 Таблица D

5: BS 10 Таблица E

6: BS 10 Таблица F

7: BS 10 Таблица H