

Универсальный переходной раструбный соединитель для давления до PN 16
Для труб из серого и ковкого чугуна, стали, твердого ПВХ и из асбестоцемента

Назначение:

Для воды, газа и нейтральных жидкостей
макс. температуры 70°.

Общее угловое отклонение $\pm 8^\circ$
Вода : рабочее давление макс. 16 бар
Газ : рабочее давление макс. 7 бар

Не устойчив к силам натяжения.
Не пригоден для концевых нагрузок.

Испытания:

Для воды : 1,5 x PN (водой)
Для газа : 1,5 x PN (водой)
1,1 x PN (воздухом)

Сертификаты:

Все материалы одобрены WRC.
Одобренная DVGW/KTW резина EPDM
Одобренная DVGW резина NBR

Материалы:

Кольца сальника и манжета чугун ковкий не ниже марки GGG-40 по DIN 1693 (EN-GJS-400: EN 1563: 1997)

Покрытие эпоксидное порошковое по DIN 30677

Резиновые уплотнения Вода: EPDM по BS 2494 типа W
Газ: нитриловый каучук DIN 3553 часть 3

Шпильки нержавеющая сталь A2

Гайки нержавеющая сталь A4, класс прочности 70, с тефлоновым покрытием PFTE

Шайбы закаленная сталь, оцинкованная

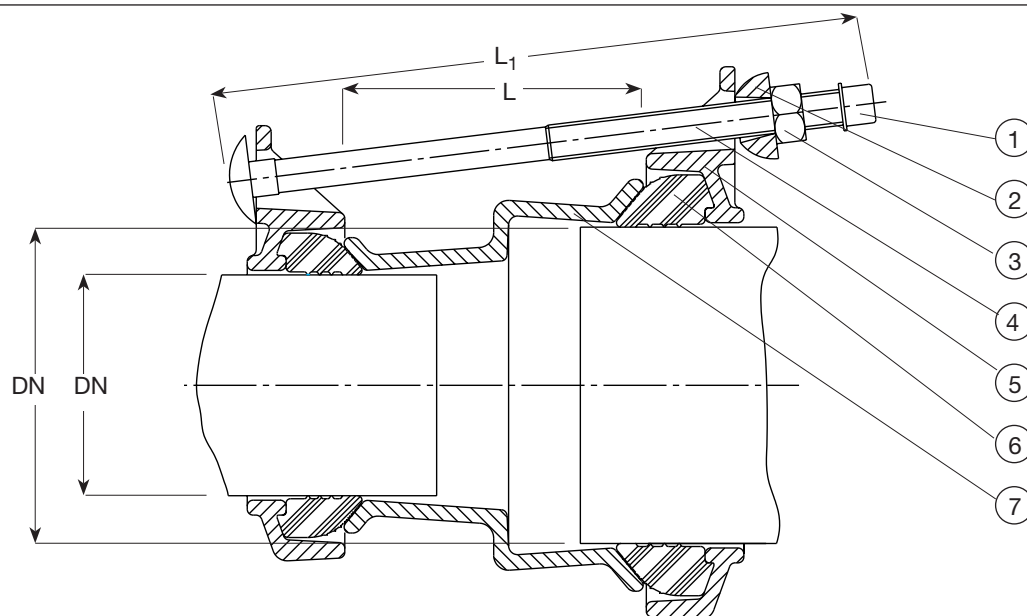


Универсальный переходной раструбный соединитель для давления до PN 16
Для труб из серого и ковкого чугуна, стали, твердого ПВХ и из асбестоцемента

Компоненты

1. Колпачок
2. Шайба
3. Гайка
4. Шпилька

5. Кольцо сальника
6. Резиновое уплотнение
7. Манжета посередине



Ссыл. №	Труба DN 1	Труба DN 2	Интервал знач. Ø уплотн. труб (мм) D1	L	L1 мм	Кол-во мм	Масса шпилек	кг
602-063074-6-400	40	50	46 - 63	57 - 74	100	210	2	3.2
602-063085-6-400	40	65	46 - 63	68 - 85	100	210	4	4.2
602-074085-6-400	50	65	57 - 74	68 - 85	100	210	4	4.2
602-074106-6-400	50	80	57 - 74	84 - 106	100	210	4	4.5
602-085106-6-400	65	80	68 - 85	84 - 106	100	210	4	4.9
602-106119-6-400	80	100	84 - 106	99 - 119	100	210	4	5.3
602-106133-6-400	100	100	84 - 106	109 - 133	100	210	4	5.3
602-119133-6-400	100	100	99 - 119	109 - 133	100	210	4	5.6
602-119157-6-400	100	125	99 - 119	132 - 157	100	210	4	6.4
602-133157-6-400	100	125	109 - 133	132 - 157	100	210	4	6.4
602-133183-6-400	100	150	109 - 133	157 - 183	115	235	4	7.4
602-157183-6-400	125	150	132 - 157	157 - 183	115	235	4	7.7
602-183201-6-400	150	150	157 - 183	176 - 201	115	235	4	8.9
602-201215-6-400	150	200	176 - 201	193 - 215	115	235	4	9.6
602-201242-6-400	150	200	176 - 201	218 - 242	140	160	4	11.2
602-215242-6-400	200	200	193 - 215	218 - 242	140	160	4	11.0
602-215268-6-400	200	225	193 - 215	242 - 268	140	160	6	13.0
602-242268-6-400	200	225	218 - 242	242 - 268	140	160	6	13.5
602-268292-6-400	225	250	242 - 268	266 - 292	160	180	6	14.5
602-292306-6-400	250	250	266 - 292	280 - 306	160	180	6	15.8
602-292327-6-400	250	300	266 - 292	301 - 327	160	180	6	16.3
602-327350-6-400	300	300	301 - 327	324 - 350	160	180	6	17.3
602-327378-6-400	300	350	301 - 327	352 - 378	160	180	8	19.4
602-350378-6-400	300	350	324 - 350	352 - 378	160	180	8	20.3
602-378396-6-400	350	350	352 - 378	372 - 396	160	180	8	20.7
602-396410-6-400	350	350	372 - 396	384 - 410	160	180	8	21.1
602-410436-6-400	350	400	384 - 410	410 - 436	160	180	8	21.9
602-436462-6-400	400	400	410 - 436	436 - 462	160	180	8	22.7