

Универсальный раструбный соединитель для классов давления до PN 16
Для труб из серого и ковкого чугуна, стали, твердого ПВХ и из асбестоцемента

Назначение:

Для воды, газа и нейтральных жидкостей
макс. температуры 70°.

Общее угловое отклонение $\pm 8^\circ$
Вода : рабочее давление макс. 16 бар
Газ : рабочее давление макс. 7 бар

Не устойчив к силам натяжения.
Не пригоден для концевых нагрузок.

Испытания:

Для воды : 1,5 x PN (водой)
Для газа : 1,5 x PN (водой)
1,1 x PN (воздухом)

Сертификаты:

Все материалы одобрены WRC.
Одобренная DVGW/KTW резина EPDM
Одобренная DVGW резина NBR

Материалы:

Кольца сальника и манжета чугун ковкий не ниже марки GGG-40 по DIN 1693 (EN-GJS-400: EN 1563: 1997)
Покрытие эпоксидное порошковое по DIN 30677

Резиновые уплотнения Вода: EPDM по BS 2494 типа W
Газ: нитриловый каучук DIN 3535 часть 3

Шпильки нержавеющая сталь A2
Гайки нержавеющая сталь A4, класс прочности 70, с тефлоновым покрытием PFTE

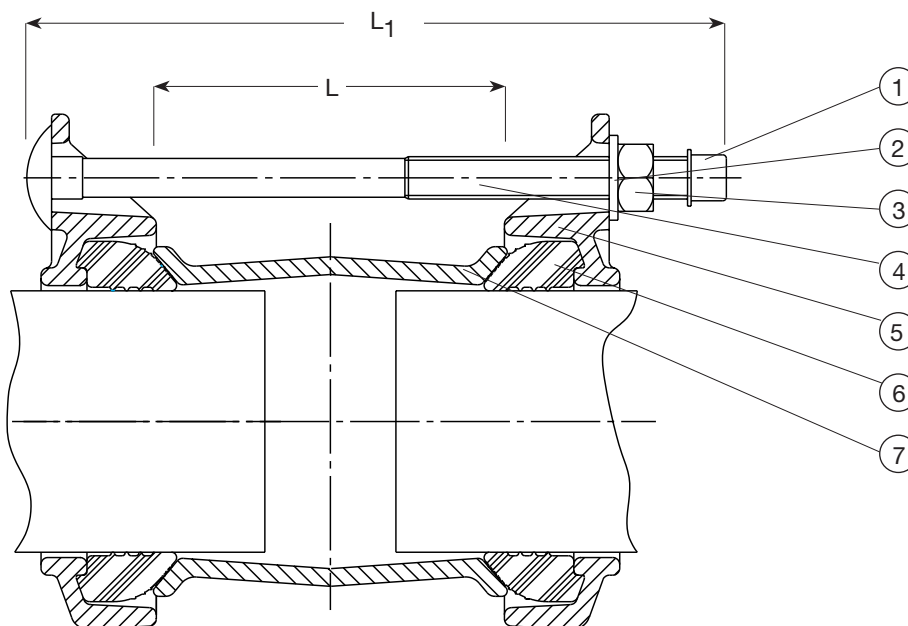
Шайбы закаленная сталь, оцинкованная



Универсальный раструбный соединитель для классов давления до PN 16
Для труб из серого и ковкого чугуна, стали, твердого ПВХ и из асбестоцемента

Компоненты

- | | |
|-------------|-------------------------|
| 1. Колпачок | 5. Кольцо сальника |
| 2. Шайба | 6. Резиновое уплотнение |
| 3. Гайка | 7. Манжета посередине |
| 4. Шпилька | |



Ссыл. №	DN трубы	L мм	L1 мм	Интервал знач. Ø уплотн. трубы (мм)	Кол-во шпилек	Масса кг
601-063000-6-400	40	100	190	46-63	2	2.9
601-074000-6-400	50	100	190	57-74	2	2.9
601-085000-6-400	65	100	190	68-85	4	3.9
601-106000-6-400	80	100	190	84-106	4	4.9
601-119000-6-400	100	100	190	99-119	4	5.2
601-133000-6-400	100	100	190	109-133	4	5.5
601-157000-6-400	125	100	190	132-157	4	6.5
601-183000-6-400	150	115	210	157-183	4	7.5
601-201000-6-400	150	115	210	176-201	4	9.0
601-215000-6-400	200	115	210	193-215	4	9.4
601-242000-6-400	200	140	230	218-242	4	11.3
601-268000-6-400	225	140	230	242-268	6	13.4
601-292000-6-400	250	160	250	266-292	6	15.5
601-306000-6-400	250	160	250	280-306	6	14.6
601-327000-6-400	300	160	250	301-327	6	16.4
601-350000-6-400	300	160	250	324-350	6	16.5
601-378000-6-400	350	160	250	352-378	8	19.9
601-396000-6-400	350	160	250	372-396	8	20.3
601-410000-6-400	350	160	250	384-410	8	21.1
601-436000-6-400	400	160	250	410-436	8	21.8
601-462000-6-400	400	160	250	436-462	8	23.5