

Сборная муфта для давления до PN 16  
Для труб из серого и ковкого чугуна, стали и ПХВ – от DN 350 до DN1200

**Назначение:**

для воды и сточных вод  
макс. 70°C  
Вода: рабочее давление  
макс. 16 бар

**Испытание:**

Водой : 1,5 x PN

**По заказу:**

Специальные размеры

**Материалы:**

Кольцо сальника, корпус	мягкая сталь по BS EN 10025: 1990, марка FE 430 A
Покрытие	внутри и снаружи порошковое эпоксидное по WIS 4-52-01, нанесенное электростатическим способом
Резиновые уплотнения	EPDM по BS 2494 : 1990 типа W
Болты	с полусферической головкой, с овальным подголовком, с цинковым и пассивированным покрытием, класс 8.8
Гайки	шестигранные, класс 8.8, с цинковым и пассивированным покрытием
Шайбы	с цинковым и пассивированным покрытием

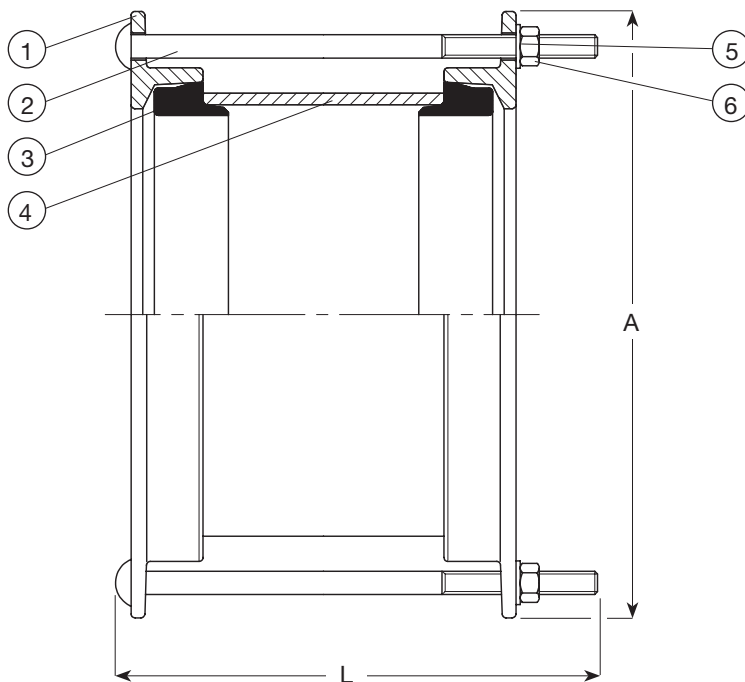


Сборная муфта для давления до PN 16  
Для труб из серого и ковкого чугуна, стали и ПХВ – от DN 350 до DN1200

## Компоненты

1. Кольцо сальника
2. Болт
3. Резиновое уплотнение
4. Корпус

5. Шайба
6. Гайка



Ссыл. №	DN	Наруж. Ø (мм)	A мм	L мм	Болты	Теорет. масса (кг)
52-258-3-X-0355-1-Y	14" ST	355.6	470	270	8	25
52-258-3-X-0378-1-Y	350 DI	378.0	483	270	8	27
52-258-3-X-0387-1-Y	14" AB	387.0	502	270	8	27
52-258-3-X-0399-1-Y	14" CD	399.0	514	270	8	28
52-258-3-X-0406-1-Y	16" ST	406.4	521	270	8	29
52-258-3-X-0429-1-Y	400 DI	429.0	543	270	8	30
52-258-3-X-0439-1-Y	16" AB	439.0	554	270	8	31
52-258-3-X-0453-1-Y	16" CD	453.0	563	270	8	32
52-258-3-X-0457-1-Y	18" ST	457.2	572	270	10	32
52-258-3-X-0480-1-Y	450 DI	480.0	594	270	10	33
52-258-3-X-0492-1-Y	18" AB	492.0	607	270	10	34
52-258-3-X-0507-1-Y	18" CD	507.0	622	270	10	35
52-258-3-X-0508-1-Y	20" ST	508.0	623	270	10	35
52-258-3-X-0532-1-Y	500 DI	532.0	646	270	10	37
52-258-3-X-0545-1-Y	20" AB	545.0	660	270	10	37
52-258-3-X-0560-1-Y	20" CD	560.0	675	270	10	38
52-258-3-X-0609-1-Y	24" ST	609.6	725	270	10	41
52-258-3-X-0635-1-Y	600 DI	635.0	749	270	10	43
52-258-3-X-0650-1-Y	24" AB	650.0	765	270	10	44
52-258-3-X-0667-1-Y	24" CD	667.0	782	270	10	45

X: 0=вода

ST = сталь / ПХВ  
DI = ковкий чугун  
AB = серый чугун  
CD = серый чугун

**болты:**  
Y: 0 = с цинковым и пассивированным покрытием  
1 = оцинкованы горячим погружением  
2 = нержавеющая сталь

Ссыл. №	DN	Наруж. Ø (мм)	A мм	L мм	Болты	Теорет. масса (кг)
52-258-3-X-0711-1-Y	28" ST	711.2	826	270	12	48
52-258-3-X-0729-1-Y	27" AB	729.0	844	270	12	49
52-258-3-X-0738-1-Y	700 DI	738.0	852	270	12	49
52-258-3-X-0747-1-Y	27" CD	747.0	862	270	12	50
52-258-3-X-0807-1-Y	30" AB	807.0	922	270	12	53
52-258-3-X-0812-1-Y	32" ST	812.8	928	270	12	54
52-258-3-X-0842-1-Y	30" CD	842.0	941	270	12	55
52-258-3-X-0914-1-Y	36" ST	914.4	1029	270	14	60
52-258-3-X-0945-1-Y	900 DI	945.0	1059	270	14	62
52-258-3-X-0964-1-Y	36" AB	964.0	1079	270	14	63
52-258-3-X-0985-1-Y	36" CD	985.0	1100	300	14	64
52-258-3-X-1016-1-Y	40" ST	1016.0	1130	300	14	67
52-258-3-X-1048-1-Y	1000 DI	1048.0	1162	300	14	68
52-258-3-X-1121-1-Y	42" AB	1121.0	1236	300	14	73
52-258-3-X-1143-1-Y	42" CD	1143.0	1258	300	14	74
52-258-3-X-1220-1-Y	48" ST	1220.0	1334	300	16	79
52-258-3-X-1255-1-Y	1200 DI	1250.0	1369	300	16	81
52-258-3-X-1277-1-Y	48" AB	1277.0	1392	300	16	82
52-258-3-X-1300-1-Y	48" CD	1300.0	1416	300	16	84

X: 0=вода

ST = сталь / ПХВ  
DI = ковкий чугун  
AB = серый чугун  
CD = серый чугун

**болты:**  
Y: 0 = с цинковым и пассивированным покрытием  
1 = оцинкованы горячим погружением  
2 = нержавеющая сталь