

## ЗАДВИЖКА AVK ОТВЕТВИТЕЛЬНАЯ С ПЭ ТРУБАМИ PN 10 36/8X

По DIN 3352 часть 4 и DIN 3230 часть 4  
Для монтажа сваркой оплавлением к ПЭ трубам по стандарту BS 3284 (DIN 8074, DS 2119)

### Назначение:

Для воды и нейтральных жидкостей с максимальной температурой 70°C, материал ПЭ труб – макс. 20°C

### Испытания:

Гидравлические испытания по DIN 3230, часть 4:

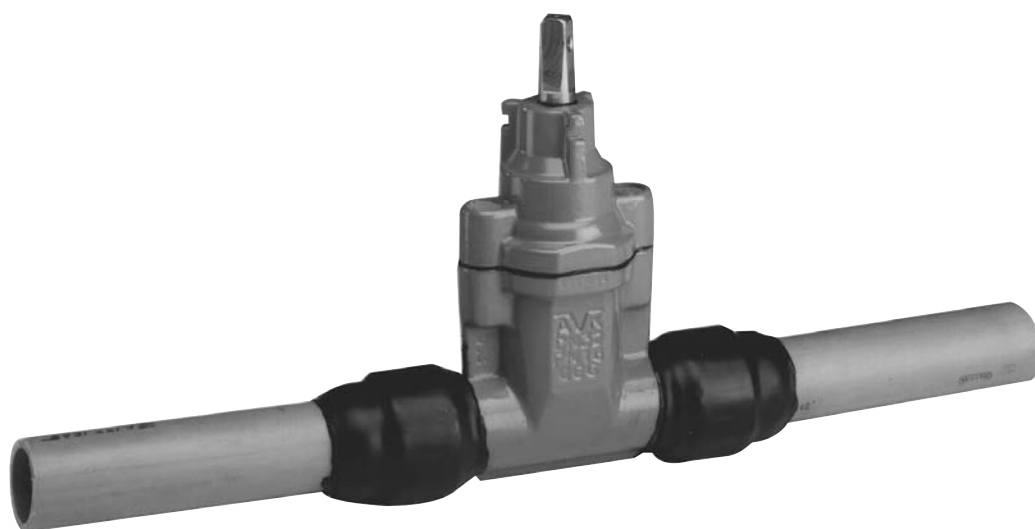
Седло : PN  
Корпус: 1,5 x PN

### Дополнительные принадлежности по заказу:

Маховичок  
Шпиндель удлинительный  
Насадка штока  
Основание

### Материалы:

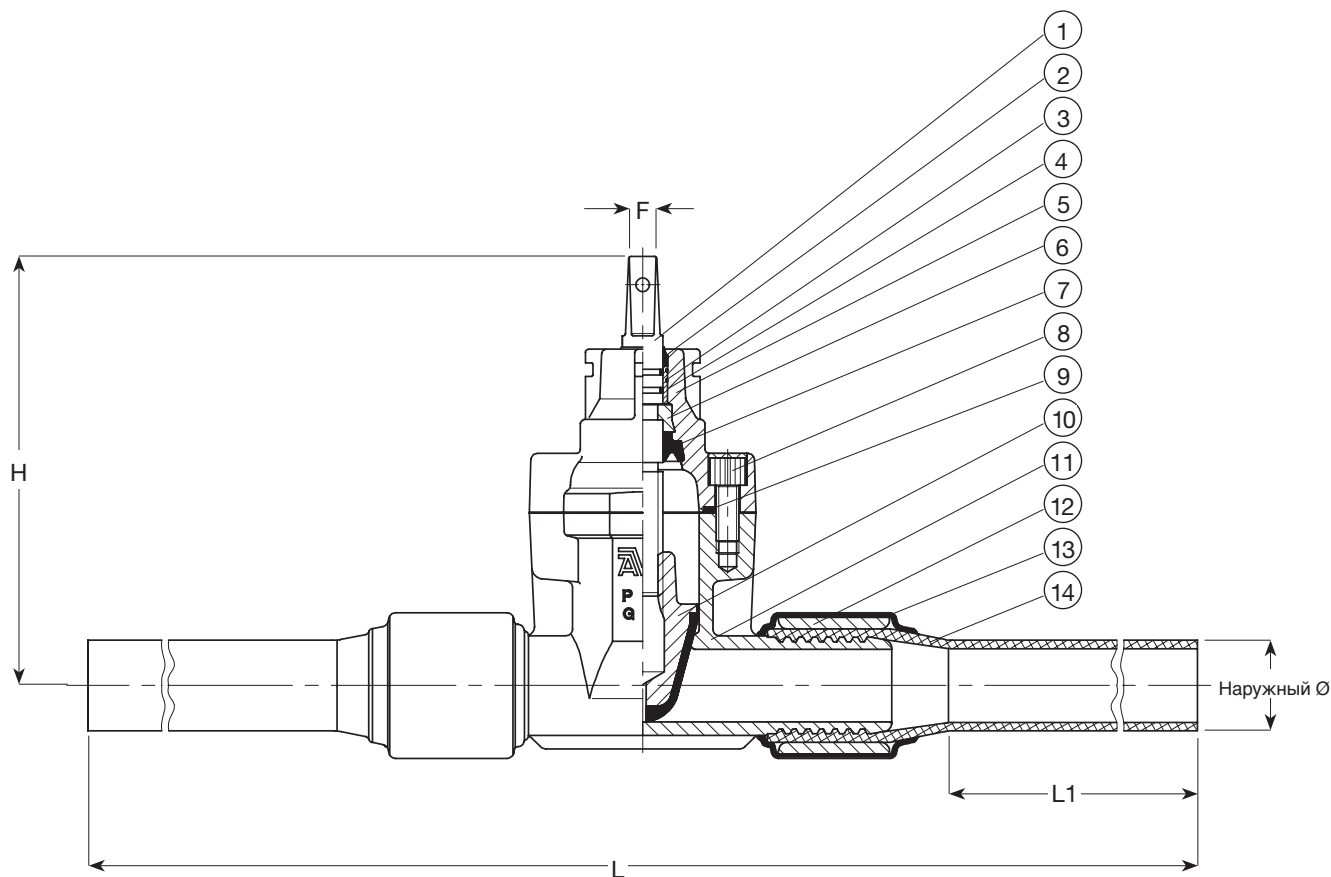
Корпус и крышка	ковкий чугун GGG-50 по DIN 1693 (марка 500-7 мин. по BS 2789)
Покрытие	внутри и снаружи порошковое эпоксидное по DIN 30677, нанесенное электростатическим способом
Шток	нержавеющая сталь, DIN x 20 Cr 13
Уплотнение штока	грязесъемное кольцо из NBR, 2 кольца кругл.сеч. из NBR внутри и 2 кольца снаружи пластмассового подшипника, манжета из EPDM
Клиновой затвор	из устойчивой к обесцинкованию латуни CZ 132 по BS 2874, вулканизированной EPDM
Упорное кольцо	из устойчивой к обесцинкованию латуни CZ 132 по BS 2872
Болты крышки	нержавеющая сталь A2, пломбированы термоклеем резина EPDM
Прокладка крышки	
Кольца обжимные	St 52 по DIN 2448/1629
Усадочный шланг	Пластмасса по DIN 30672
Трубы	ПЭ трубы для воды по BS 3284 (DIN 8074, DS 2119)



По DIN 3352 часть 4 и DIN 3230 часть 4  
Для монтажа сваркой оплавлением к ПЭ трубам по стандарту BS 3284 (DIN 8074, DS 2119)

### Компоненты

- |                              |                        |
|------------------------------|------------------------|
| 1. Шток                      | 8. Болт крышки         |
| 2. Кольцо отражающее из NBR  | 9. Прокладка крышки    |
| 3. Кольцо кругл. сеч. из NBR | 10. Клиновидный затвор |
| 4. Подшипник                 | 11. Корпус             |
| 5. Крышка                    | 12. Обжимное кольцо    |
| 6. Упорное кольцо            | 13. Усадочный шланг    |
| 7. Манжета из резины EPDM    | 14. Труба              |



Ссыл. №	DN	Наруж. Ø ПЭ трубы мм	L мм	L1 мм	H мм	F мм	Масса кг
36-032-80103	25	32	800	300	180	13	5.1
36-040-80103	32	40	850	300	190	13	5.5
36-040-80103	32	40	1550	300/1000	190	13	6.0
36-050-80103	40	50	880	300	203	13	5.6
36-063-80103	50	63	880	300	213	13	6.8