

Для многозатворных задвижек AVK, комплект шарового клапана 3/4" или 1"

**Назначение:**

Для макс. раб. давления 16 бар  
и макс. раб. температуры 70°C

**Тестирование:**

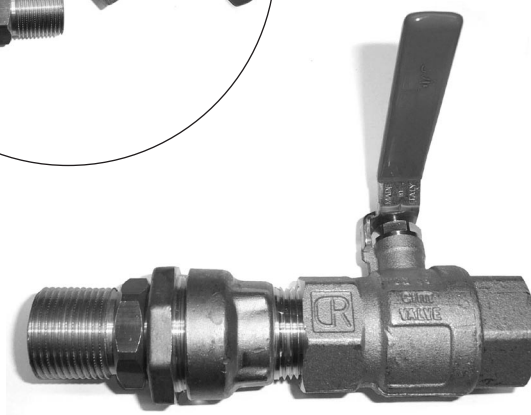
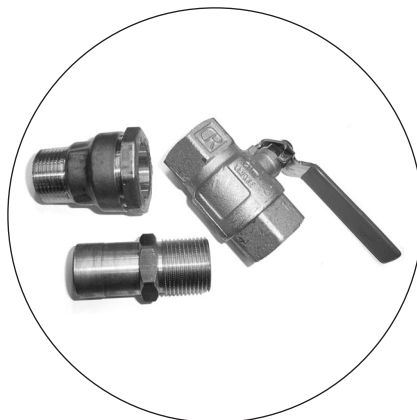
Испытательное давление  
шаровых клапанов по ISO 8208 (1993)

**Резьба:**

Стандартная, трубная по BSP  
Параллельная внутренняя

**Материалы:**

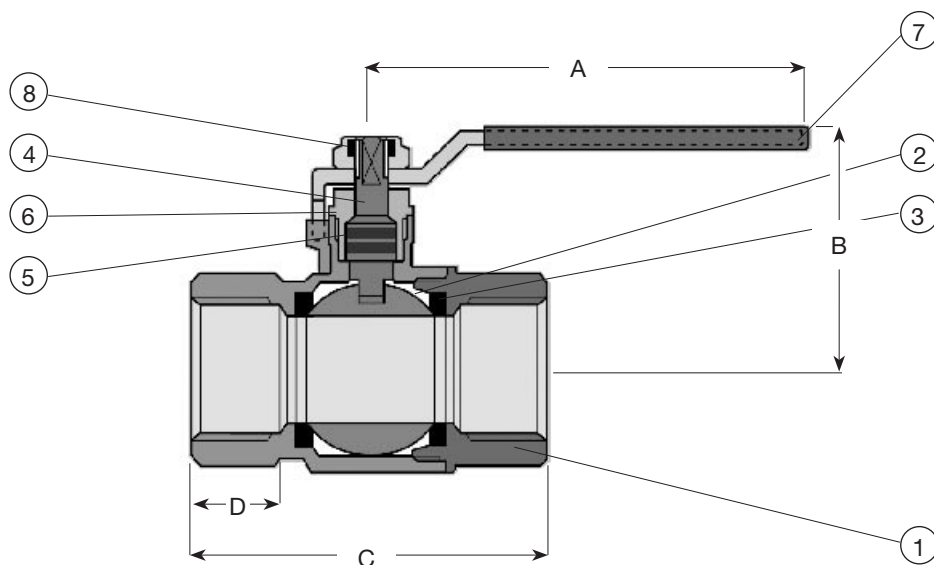
Гайка	самозапирающегося типа
Рукоятка	прочная сталь с ПВХ зажимом
Прокладки штока	кольца кругл. сеч. из материала FKM
Резьбовые концы и шарик	латунь "CR" EN 12164 CW 602N
Прокладка шарика	тефлон
Дренажная труба и муфта "Isiflow"	устойчивая к обесцинкиванию латунь CZ 132 по BS 2874



Для многозатворных задвижек AVK, комплект шарового клапана 3/4" или 1"

## Компоненты

- |                     |                            |
|---------------------|----------------------------|
| 1. Корпус           | 5. Кольцо круглого сечения |
| 2. Шарик            | 6. Крышка                  |
| 3. Прокладки шарика | 7. Рукоятка                |
| 4. Шток             | 8. Самозапирающаяся гайка  |



Ссыл. №	DN		A мм	B мм	C мм	D мм	Теоретическая масса (кг)
18-100-930	20 (100)	3/4" шаровой клапан	100	57	82	21	1
18-300-930	25 (150-300)	1" шаровой клапан	100	57	82	21	1