

Согласно DIN 3352, часть 4  
Фланцы и отверстия по ISO 7005-2 (EN 1092-2: 1997, DIN 2501)

**Назначение:**

для воды, сточных вод и нейтральных жидкостей. макс. 70°C

**Испытание:**

Гидравлическое испытание по DIN 3230 часть 4:

Седло : PN  
Корпус: 1,5 x PN

Проверка крутящего момента закрывания

**Дополнительные принадлежности по заказу:**

Патрубок фланцевый вертикальный с DN к затвору DN 100  
Патрубок фланцевый вертикальный с DN как у затвора DN  
Крышка-заглушка затвора  
Удлинительный шпindelъ  
Маховик  
Удлинительный насадок штока  
Насадок штока

**Материалы:**

Корпус, крышка ковкий чугун, GGG-50, по DIN 1693, (марка 500-7 по BS 2789)

Покрытие снаружи и внутри порошковое эпоксидное по DIN 30677, нанесенное электростатическим способом

Шток нержавеющая сталь, DIN x 20 Cr 13

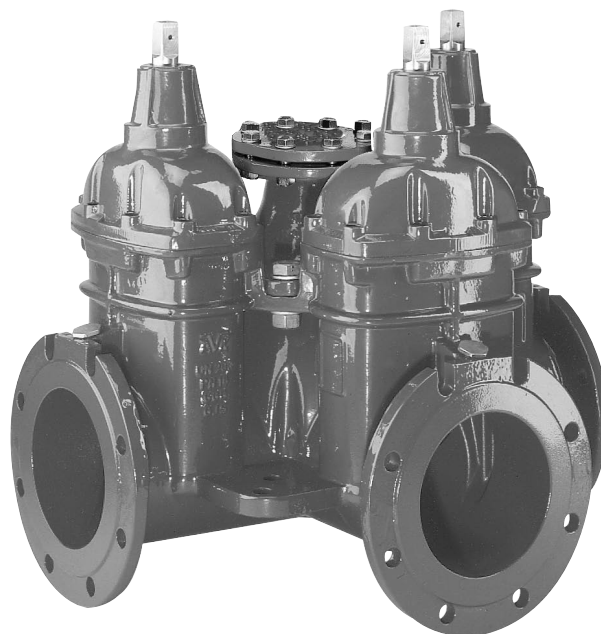
Уплотнение штока грязесъемное кольцо из NBR, 2 кольца кругл.сеч. из NBR внутри и 2 кольца снаружи пластмассового подшипника, манжета из EPDM

Упорное кольцо устойчивая к обесцинкованию латунь CZ 132 по BS 2872

Клиновой затвор ковкий чугун GGG-50, с сердечником полностью вулканизированным резиной EPDM, где интегральная гайка клина - из устойчивой к обесцинкованию латуни CZ 132 по BS 2874

Болты крышки нержавеющая сталь A2, пломбированы термоклеем

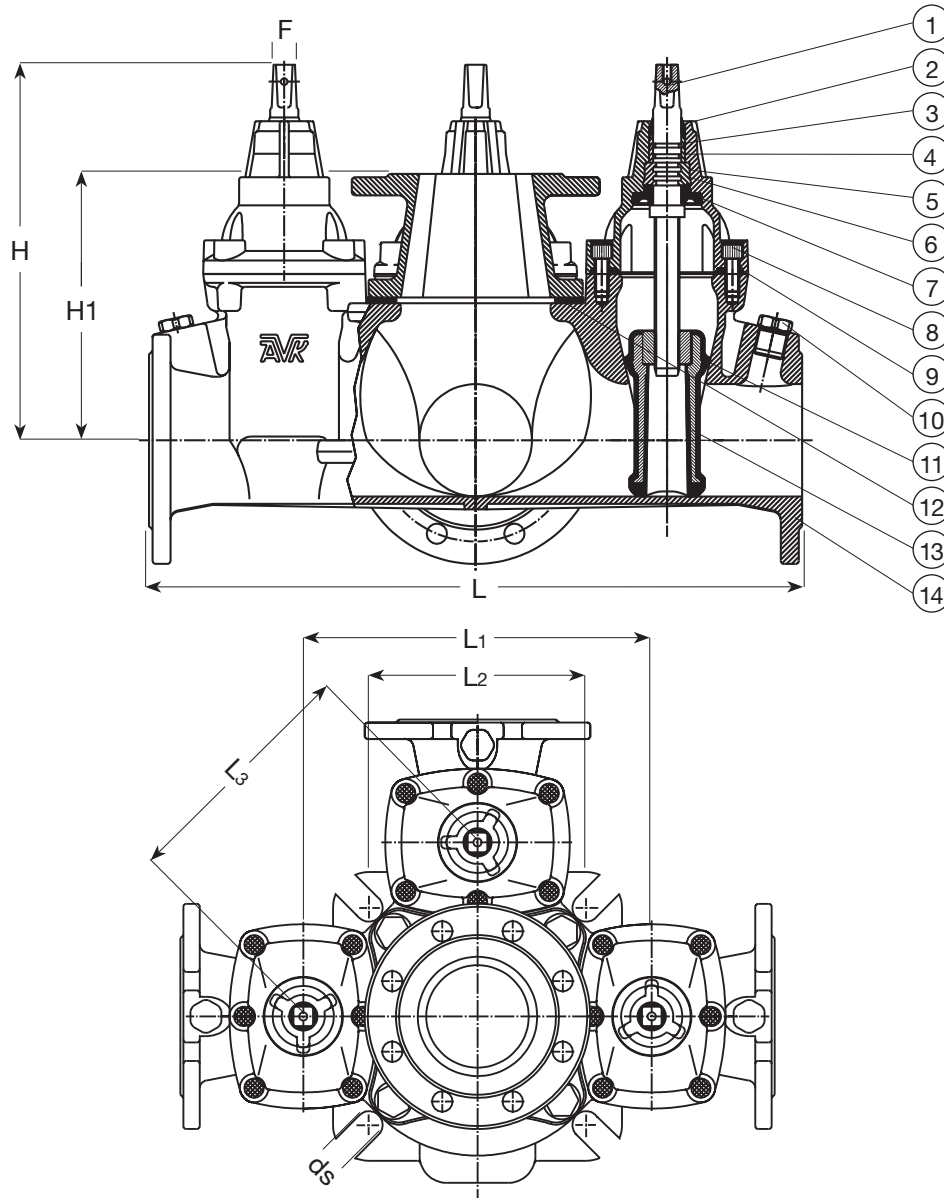
Прокладка крышки резина EPDM



Согласно DIN 3352, часть 4  
Фланцы и отверстия по ISO 7005-2 (EN 1092-2: 1997, DIN 2501)

**Компоненты:**

- |                               |                                  |  |
|-------------------------------|----------------------------------|--|
| 1. Шток                       | 6. Упорное кольцо                | 11. Гайка затвора                              |
| 2. Кольцо грязесъемное из NBR | 7. Манжета из EPDM               | 12. Прокладка на центральный выходной патрубок |
| 3. Кольцо круглого сечения    | 8. Болты крышки                  | 13. Клиновой затвор                            |
| 4. Подшипник                  | 9. Прокладка крышки              | 14. Корпус задвижки                            |
| 5. Крышка                     | 10. Выход для ответвит. задвижек |  |



Ссыл. №	DN	PN	H мм	H1 мм	L мм	L1 мм	L2 мм	L3 мм	ds мм	F мм	Кол-во отверстий	Теоретическая масса (кг)
18-100-8001600210	100	10/16	305	237	580	340	212	240	27	19	8	90
18-150-8001600210	150	10/16	452	298	620	372	360	263	27	19	8	165
18-200-8000600210	200	10	596	370	750	468	445	331	27	24	8	280
18-200-8001600210	200	16	596	370	750	468	445	331	27	24	12	280
18-250-8000600210	250	10	664	375	960	656	617	464	27	27	12	450
18-250-8001600210	250	16	664	375	960	656	617	464	27	27	12	450
18-300-8000600210	300	10	740	480	1050	702	617	496	27	27	12	620
18-300-8001600210	300	16	740	480	1050	702	617	496	27	27	12	620