

Для ПВХ и ПЭ труб, метрической меры
 Ответвление – с внутренней резьбой.

Назначение:

для воды и нейтральных жидкостей
 до температуры макс. 70°C,
 материал ПЭ труб – до макс. 20°C

Материалы:

Верхняя часть хомута	ковкий чугун GGG-50 DIN по 1693 (марка 500-7 по BS 2789) с резиновой обкладкой
Нижняя часть хомута	До 225 мм: ковкий чугун GGG-50 DIN по 1693 (марка 500-7 по BS 2789) с резиновой обкладкой
Нижняя часть хомута	От 250 мм до 315 мм: нержавеющая сталь AISI 304 с резиновой обкладкой
Покрытие	внутри и снаружи порошковое эпоксидное по DIN 30677, нанесенное электростатическим способом
Резиновая обкладка	SBR
Резиновая прокладка	NBR
Болты	нержавеющая сталь A2, AISI 321

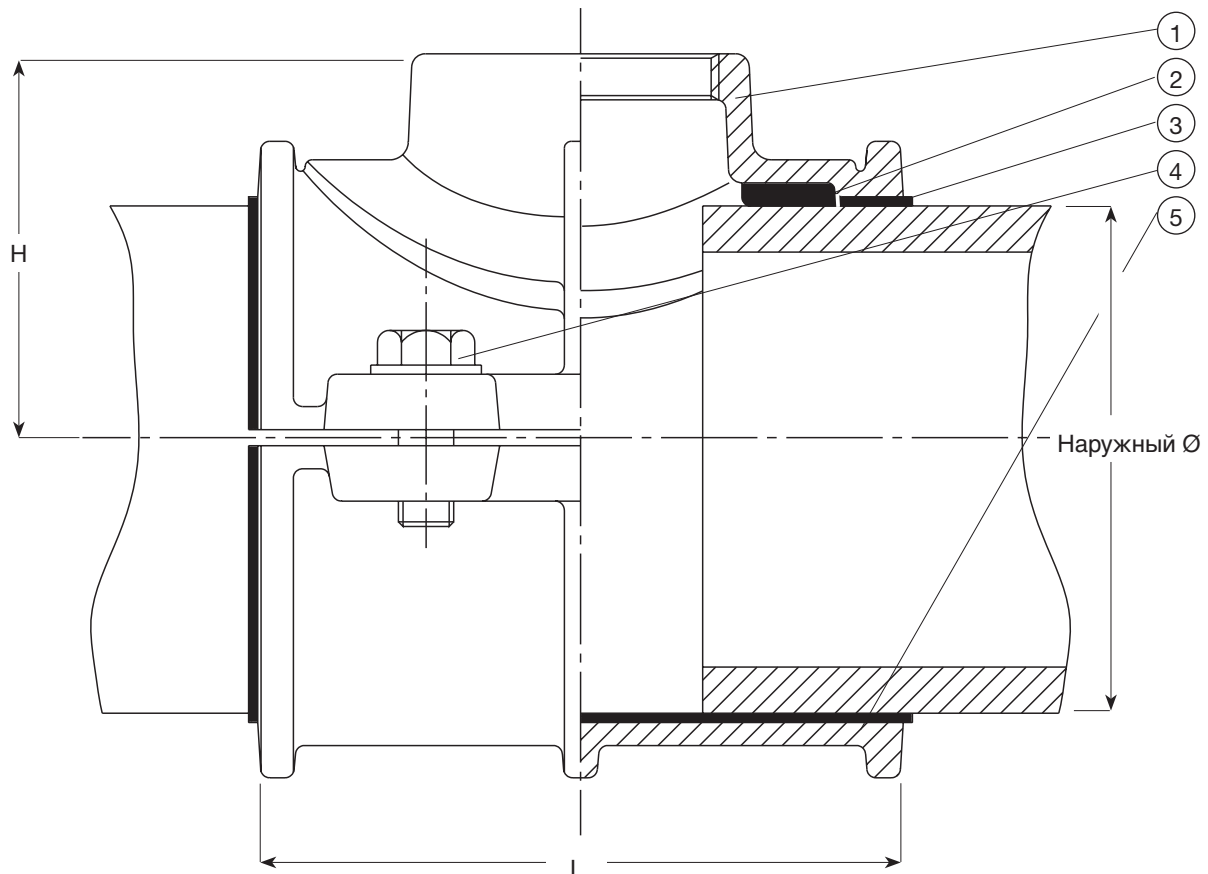


Дополнительные технические данные находятся в разделе "Техническая информация".
 Поскольку мы постоянно совершенствуем нашу продукцию, указанные в настоящем документе конструктивные решения, материалы и технические данные могут быть изменены без предварительного уведомления.

Для ПВХ и ПЭ труб, метрической меры
 Ответвление – с внутренней резьбой.

Компоненты

1. Верхняя часть хомута
2. Резиновая прокладка
3. Резиновая обкладка
4. Болт
5. Нижняя часть хомута



Наруж. Ø трубы (мм)	BSP 3/4"	BSP 1"	BSP 1 1/4"	BSP 1 1/2"	BSP 2"	H мм	L мм	Масса (кг)
	Ссыл. №	Ссыл. №	Ссыл. №	Ссыл. №	Ссыл. №			
050	10-050-40011	10-050-00011				50	100	1.4
063	10-063-40011	10-063-00011	10-063-10011	10-063-20011	10-063-30011	58	100	1.5
075	10-075-40011	10-075-00011	10-075-10011	10-075-20011	10-075-30011	75	120	2.1
090	10-090-40011	10-090-00011	10-090-10011	10-090-20011	10-090-30011	77	120	2.5
110	10-110-40011	10-110-00011	10-110-10011	10-110-20011	10-110-30011	88	140	3.4
125	10-125-40011	10-125-00011	10-125-10011	10-125-20011	10-125-30011	96	140	3.5
140	10-140-40011	10-140-00011	10-140-10011	10-140-20011	10-140-30011	104	170	5.2
160	10-160-40011	10-160-00011	10-160-10011	10-160-20011	10-160-30011	113	170	5.8
180	10-180-40011	10-180-00011	10-180-10011	10-180-20011	10-180-30011	123	170	6.5
200	10-200-40011	10-200-00011	10-200-10011	10-200-20011	10-200-30011	133	200	8.7
225	10-225-40011	10-225-00011	10-225-10011	10-225-20011	10-225-30011	146	200	9.5
250	10-250-40011	10-250-00011	10-250-10011	10-250-20011	10-250-30011	158	140	3.6
280	10-280-40011	10-280-00011	10-280-10011	10-280-20011	10-280-30011	173	140	3.7
315	10-315-40011	10-315-00011	10-315-10011	10-315-20011	10-315-30011	191	140	3.8