

AVK ФЛАНЕЦ СБОРНЫЙ “СОМБИ” ДЛЯ ТРУБ ИЗ КОВКОГО ЧУГУНА

05

Фланец сборный со стандартным или устойчивым к натяжению уплотнительным кольцом для труб из ковкого чугуна по ISO 2531 (BS 4772, DIN 28600), некоторые размеры по EN 545. Размеры фланцев и отверстий: по ISO 7005-2 (EN 1092-2: 1997, DIN 2501) PN10 или PN16

Назначение:

Для воды и нейтральных жидкостей до макс. температуры 70°C.

Материалы:

Фланец	чугун ковкий GGG-50 по DIN 1693 (класс 500-7 по BS 2789)
Гильза*	чугун ковкий GGG-50 по DIN 1693 (класс 500-7 по BS 2789)
Покрытие	эпоксидное порошковое по DIN 30677, нанесенное электростатическим способом
Уплотнительное кольцо	резина EPDM (SBR*)
Кольцо устойчивое к натяжению	ковкий чугун GGG-70 по DIN 1693 (BS 2789, класс 700/2)

DN	Наруж. Ø мм	Ссыл. № фланца PN10/16	Ссыл. № кольца уплотн. стандартн из массивн. резины	Ссыл. № кольца уплотн. стандартн. согласно EN-545	Ссыл. № уплотн. блока устойч. к натяж.
50	66	05-050-2100	05-050-0210	05-050-0260	05-066-50116
60	77	05-060-2200	05-060-0510	05-060-0260	05-077-50116
65	82	05-065-2100	05-065-0210	05-065-0260	05-082-50116
80*	98	05-080-2200	05-080-0210	05-080-0260	05-098-50116
80	98	05-080-2100	05-080-0210	05-080-0260	05-098-50116
100	118	05-100-2100	05-100-0210	05-100-0260	05-118-50116
125	144	05-125-2100	05-125-0210	05-125-0260	05-144-50116
150	170	05-150-2100	05-150-0210	05-150-0260	05-170-50116
200	222	05-200-2400	05-200-0210	05-200-0260	05-222-50116
200	222	05-200-4400	05-200-0210	05-200-0260	05-222-50116
250	274	05-250-2400	05-250-0210	05-250-0260	05-274-50111**
250	274	05-250-4400	05-250-0210	05-250-0260	05-274-50111**
300	326	05-300-2400	05-300-0210	05-300-0260	05-326-50111**
300	326	05-300-4400	05-300-0210	05-300-0260	05-326-50111**
400	429	05-400-2400	05-400-0210	-	-
400	429	05-400-4400	05-400-0210	-	-
500	532	05-500-2200	05-500-0210	-	-
600	636	05-600-2200	05-600-0210	-	-

* DIN 1882 - 4 отверстий
 ** Прокладка из массивной резины и свободно сидящее зажимное кольцо



Дополнительные технические данные находятся в разделе "Техническая информация". Поскольку мы постоянно совершенствуем нашу продукцию, указанные в настоящем документе конструктивные решения, материалы и технические данные могут быть изменены без предварительного уведомления.

AVK ФЛАНЕЦ СБОРНЫЙ “СОМВИ” ДЛЯ ТРУБ ИЗ КОВКОГО ЧУГУНА

05

Фланец сборный со стандартным или устойчивым к натяжению уплотнительным кольцом для труб из ковкого чугуна по ISO 2531 (BS 4772, DIN 28600), некоторые размеры по EN 545. Размеры фланцев и отверстий: по ISO 7005-2 (EN 1092-2: 1997, DIN 2501) PN10 или PN16

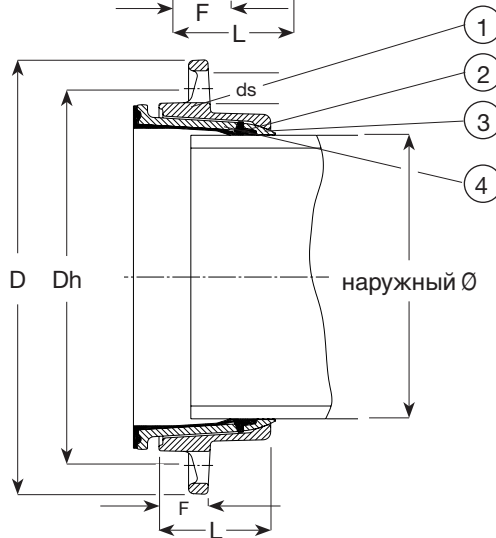
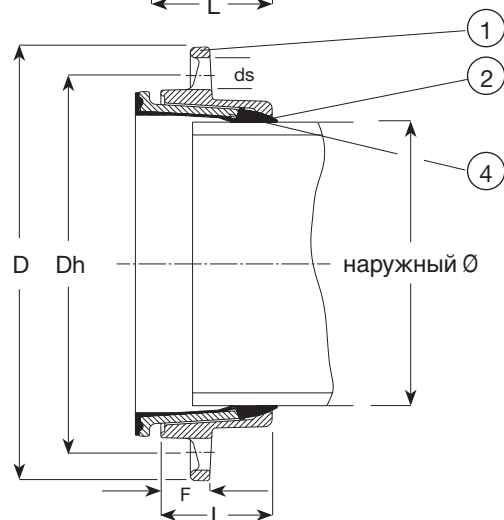
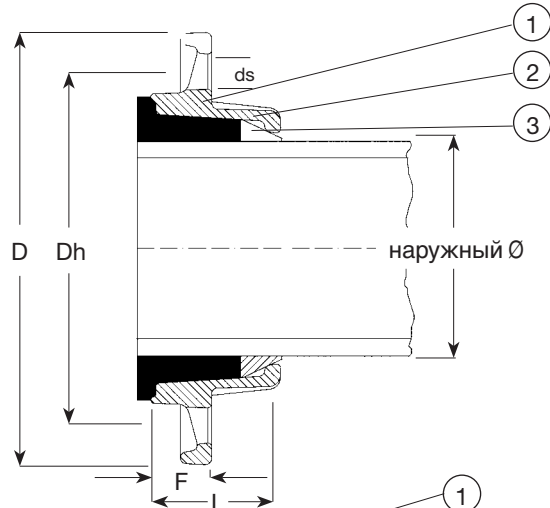
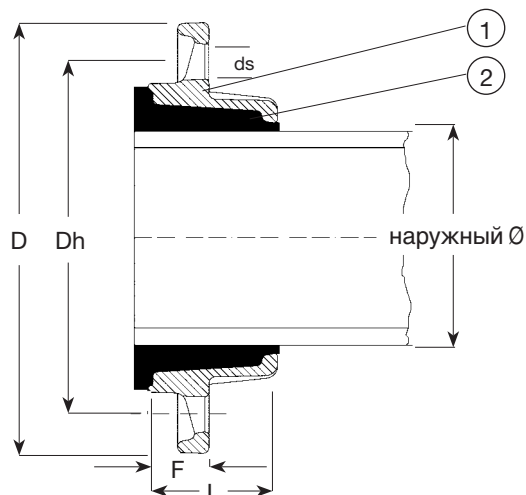
Компоненты

1. Фланец

2. Уплотнительное кольцо

3. Кольцо устойчивое к натяжению

4. Гильза



Ссыл. № фланца PN 10/16	DN фланца мм	Наружн. Ø мм	D мм	Dh мм	ds мм	Кол-во отверстий	L мм	F мм	Масса ¹ фланца кг	Масса ² фланца кг	Масса ³ фланца кг
05-050-2100	50	66	165	125	19	4	48	25	2.4	2.8	2.8
05-060-2200	60	77	175	135	19	4	48	25	2.0	2.7	2.8
05-065-2100	65	82	185	145	19	4	50	25	2.0	3.6	3.7
05-080-2200*	80	98	200	160	19	4	54	28	2.6	3.2	3.3
05-080-2100	80	98	200	160	19	8	54	28	2.6	3.2	3.3
05-100-2100	100	118	220	180	19	8	58	29	3.0	4.0	4.0
05-125-2100	125	144	250	210	19	8	66	31	5.3	5.4	5.5
05-150-2100	150	170	285	240	23	8	73	33	5.3	6.9	7.3
05-200-2400	200	222	340	295	23	8	87	40	9.2	10.6	11.1
05-200-4400	200	222	340	295	23	12	87	40	9.2	10.6	11.1
05-250-2400	250	274	395	350	23	12	121	48	15.5	17.2	17.9**
05-250-4400	250	274	395	355	28	12	121	48	15.5	17.2	17.9**
05-300-2400	300	326	445	400	23	12	105	50	22.5	23.3	24.6**
05-300-4400	300	326	445	410	28	12	105	50	22.5	23.3	24.6**
05-400-2400	400	428	565	515	28	16	133	63	34.1	-	-
05-400-4400	400	428	565	525	31	16	133	63	34.1	-	-
05-500-2200	500	532	670	620	28	20	120	120	56.0	-	-
05-600-2200	600	636	780	725	31	20	140	140	84.7	-	-

¹ масса фланца со стандартным уплотнительным кольцом, с прокладкой из массивной резины
² масса фланца со стандартным уплотнительным кольцом, на соответствие EN 545
³ масса фланца с кольцом устойчивым к силам натяжения, новая конструкция

* DIN 1882 - 4 отверстий

** Прокладка из массивной резины и свободно сидящее зажимное кольцо