

**Фланец сборный со стандартным или устойчивым к натяжению уплотнительным кольцом для ПВХ-труб по ISO 3606. Размеры фланцев и отверстий: по ISO 7005-2 (EN 1092-2: 1997, DIN 2501) PN10 или PN16
Для труб Sigma 100 – PN 6 и PN 10, Sigma 125 – PN 7,5 и PN 10**

Назначение:

Для воды и нейтральных жидкостей наивысшее допускаемое давление при испытаниях применяемой ПВХ-трубы = 1,5 x PN
Наивысшая допустимая температура соответствует макс. температуре применяемой ПВХ-трубы, но макс. 70°C.

Материалы:

Фланец чугун ковкий GGG-50 по DIN 1693 (класс 500-7 по BS 2789)
 Покрытие эпоксидное порошковое по DIN 30677, нанесенное электростатическим способом
 Резиновые уплотнения резина SBR
 Кольцо устойчивое к натяжению пушечная бронза по BS 1400 LG2

Сертификаты:

KIWA

DN	Наруж. Ø мм	Ссыл. № фланца PN10/16	Ссыл. № стандартного типа	Ссыл. № с кольцом устойч. к натяж.
50	63	05-050-2100	05-050-0310	05-063-50011
60	63	05-060-2100	05-050-0310	05-063-50011
60	75	05-060-2200	05-060-0510	05-075-50411
65	75	05-065-2100	05-065-0310	05-075-50011
80	90	05-080-2100	05-080-0310	05-090-50011
80	90	05-080-2200	05-080-0310	05-090-50011
100	110	05-100-2100	05-100-0310	05-110-50011
125	125	05-125-2200	05-125-1310	05-125-50011
125	140	05-125-2100	05-125-0310	05-140-50011
150	160	05-150-2100	05-150-0310	05-160-50011
200	200	05-200-X100	05-200-0310	05-200-50011
200	225	05-200-X400	05-200-1310	05-225-50011
250	250	05-250-X100	05-250-0310	05-250-50011
250	280	05-250-X400	05-250-1310	05-280-50011
300	315	05-300-X100	05-300-0310	05-315-50011
400	400	05-400-X100	05-400-0310	
500	500	05-500-2100	05-500-0310	
600	630	05-600-2200	05-600-0310	

X: 2 = PN 10
4 = PN 16

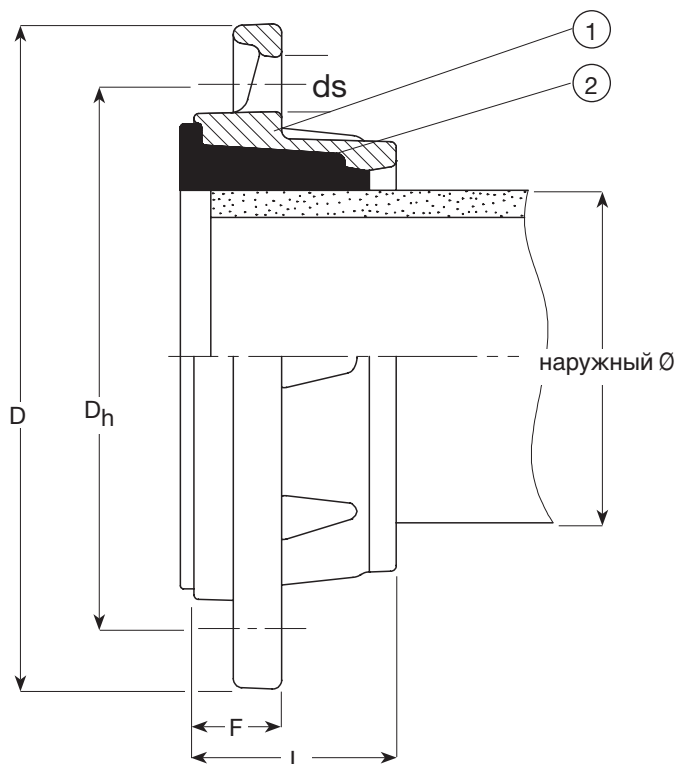


Дополнительные технические данные находятся в разделе "Техническая информация". Поскольку мы постоянно совершенствуем нашу продукцию, указанные в настоящем документе конструктивные решения, материалы и технические данные могут быть изменены без предварительного уведомления.

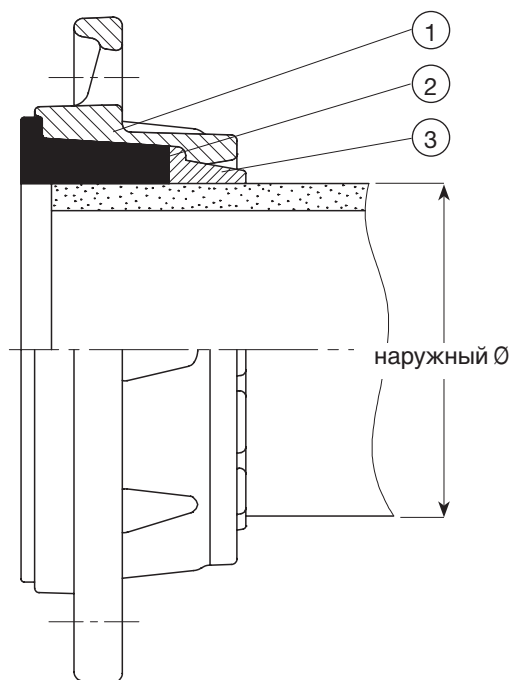
Фланец сборный со стандартным или устойчивым к натяжению уплотнительным кольцом для ПВХ-труб по ISO 3606. Размеры фланцев и отверстий: по ISO 7005-2 (EN 1092-2: 1997, DIN 2501) PN10 или PN16
 Для труб Sigma 100 – PN 6 и PN 10, Sigma 125 – PN 7,5 и PN 10

Компоненты

1. Фланец
2. Уплотнительное кольцо
3. Кольцо устойчивое к натяжению



Стандартное исполнение



С кольцом устойчивым к натяжению

Ссыл. № фланца PN 10/16	DN фланца мм	Наружн. Ø мм	D мм	Dh мм		ds мм		Кол-во отверстий		L мм	F мм	Масса * фланца кг	Масса** фланца кг
				PN 10	PN 16	PN 10	PN 16	PN 10	PN 16				
05-050-2100	50	63	165	125		19		4		48	25	2.4	2.6
05-060-2100	60	63	175	135		19		4		48	25	2.1	2.4
05-060-2200	60	75	175	135		19		4		48	25	2.1	2.4
05-065-2100	65	75	185	145		19		4		50	25	2.1	2.4
05-080-2200	80	90	200	160		19		4		54	28	2.7	3.1
05-080-2100	80	90	200	160		19		8		54	28	2.7	3.1
05-100-2100	100	110	220	180		19		8		58	29	3.2	3.7
05-125-2200	125	125	250	210		19		8		66	31	5.7	6.3
05-125-2100	125	140	250	210		19		8		66	31	5.7	6.3
05-150-2100	150	160	285	240		23		8		73	33	5.7	6.6
05-200-X100	200	200	340	295	295	23	23	8	12	87	40	10.3	12.4
05-200-X400	200	225	340	295	295	23	23	8	12	87	40	9.4	12.0
05-250-X100	250	250	395	350	355	23	28	12	12	121	48	16.0	20.3
05-250-X400	250	280	395	350	355	23	28	12	12	121	48	15.9	17.7
05-300-X100	300	315	445	400	410	23	28	12	12	105	50	22.8	25.6
05-400-X100	400	400	565	515	525	28	31	16	16	133	63	37.8	
05-500-2100	500	500	670	620	-	28	-	20	-	158	80	59.4	
05-600-2200	600	630	780	725	-	31	-	20	-	140	140	85.9	

X: 2 = PN 10
 4 = PN 16

* масса фланца со стандартным уплотнительным кольцом
 ** масса фланца с кольцом устойчивым к силам натяжения