

Лючок уличный неподвижный
 Лючок уличный плавающий
 Кольцо регулировочное для неподвижного уличного лючка
 Пластина опорная для неподвижного уличного лючка

Назначение:

Для всех удлинительных шпинделей

Материалы:

Лючок уличный неподвижный

Корпус и крышка Чугун серый GG-25 по DIN 1691 (марка 220/250 по BS 1452)

Покрытие Эпоксидное порошковое по DIN 30677, внутри и снаружи, нанесенное электростатическим способом

Уплотнение крышки Прокладка из вулканизированной резины NBR, обеспечивающей дополнительное уплотнение

Лючок уличный плавающий

Корпус Чугун ковкий GG-40 по DIN 1693 (марка 420-12 по BS 2789)

Крышка Чугун серый GG-25 по DIN 1691 (марка 220/250 по BS 1452)

Покрытие Эпоксидное порошковое по DIN 30677, внутри и снаружи, нанесенное электростатическим способом

Уплотнение крышки Прокладка из вулканизированной резины NBR, обеспечивающая дополнительное уплотнение

Кольцо регулировочное, опорная пластина, для неподвижного лючка Чугун ковкий GG-40 по DIN 1693 (марка 420-12 по BS 2789)



Дополнительные технические данные находятся в разделе "Техническая информация". Поскольку мы постоянно совершенствуем нашу продукцию, указанные в настоящем документе конструктивные решения, материалы и технические данные могут быть изменены без предварительного уведомления.

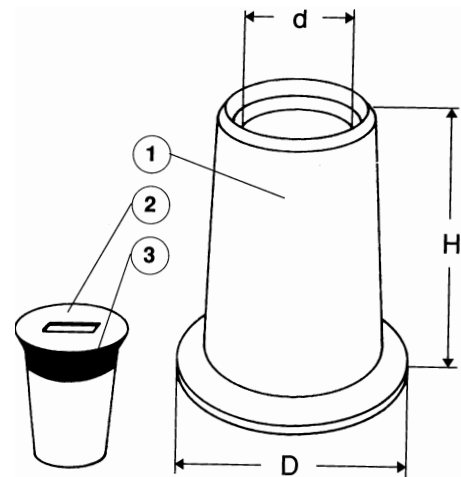
Лючок уличный неподвижный
 Лючок уличный плавающий
 Кольцо регулировочное для неподвижного уличного лючка
 Пластина опорная для неподвижного уличного лючка

Компоненты

1. Корпус
2. Крышка
3. Уплотнение крышки

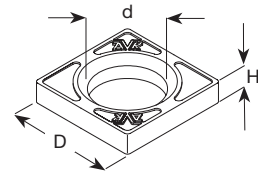
Лючок уличный неподвижный

Корпус ссылка №	Крышка ссылка №	H мм	d мм	D мм	Масса кг
04-000-5100	04-000-5200	190	80	195	6,5



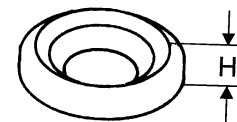
Пластина квадратная опорная для неподвижного лючка

Корпус ссылка №	H мм	d мм	D мм	Масса кг
04-013-5400	20	80	130	1,5



Кольцо распорное, регулировочное

Ссылка №	H мм	Масса кг
04-001-5300	10	0,5
04-001-5400	20	0,8
04-001-5500	30	1,0
04-001-5600	40	1,5
04-001-5700	50	2,0



Компоненты

1. Корпус
2. Крышка
3. Уплотнение крышки

Лючок уличный плавающий

Корпус ссылка №	Крышка ссылка №	H мм	d мм	D мм	Масса кг
04-000-6000	04-000-5200	130	80	200	6
04-002-6000	04-002-6200	150	120	240	10

