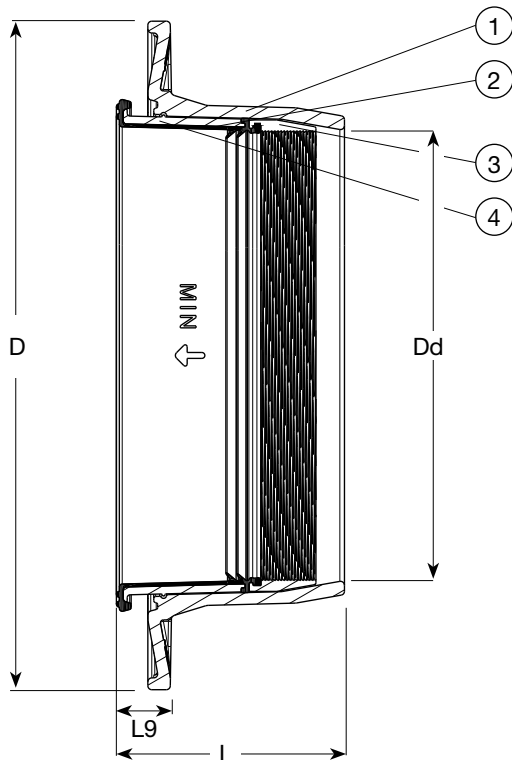


Упругий фланец для труб из ПЭ, непластифицированного ПВХ и для ПВХ с двухосной ориентацией, для воды и сточных вод до макс.70°C, с конструкцией по стандартам DIN/EN. Стандартные болтовые отверстия согласно нормам EN 1092-2 (ISO 7005-2).

Фланец из шарографитного чугуна GJS-500-7 (GGG-50) с эпоксидным покрытием по стандарту DIN 30677-2 и согласно требованиям GSK, с встроенным уплотнением из резины EPDM, утвержденной для контакта с питьевой водой, состоящим из упругого кольца из нержавеющей стали и опорного кольца из полипропилена. Позволяет смещение макс. $\pm 3,5^{\circ}\text{C}$ труб до PN16.





Характеристика

Фланцы предназначены для универсального и экономически рентабельного монтажа клиновых задвижек или задвижек с раструбными патрубками, а также для труб из выше указанных материалов.

Благодаря уникальному дизайну прокладки, место установки фланца на участке трубы и компенсация углового смещения трубы могут варьироваться, что обеспечивает надежный и несложный монтаж фланца даже в трудных условиях. Продольное движение фланца во время монтажа ограничено до минимума, и кроме этого, небольшой вес и цельный дизайн упрощают его монтаж и сокращают затраты.

Дизайн широкого зажимного кольца из нержавеющей стали рассчитан в первую очередь на предоставление надежной опоры для тонкостенных труб из непластифицированного ПВХ или труб с двухосной ориентацией, а также – на полную упругость соединения ПЭ и ПВХ труб.

Перечень компонентов

- 1. Фланец
- 2. Уплотнительное кольцо
- 3. Зажимное кольцо
- 4. Опорное кольцо

Номера изделий и габариты

№ изделия AVK	DN мм	Dd мм	Болт. отверстия для PN	D мм	L мм	L9 мм	Теоретическая масса (кг)
05-050-60-1600	50	63	10/16	165	97	27	1,9
05-063-60-1600	60	63	10/16	175	97	27	2,0
05-075-60-1600	65	75	10/16	185	97	27	2,2
05-090-60-1600	80	90	10/16	200	98	27	2,5
05-110-60-1600	100	110	10/16	220	99	27	3,0
05-125-60-1600	125	125	10/16	250	101	27	3,7
05-140-60-1600	125	140	10/16	250	103	27	3,9
05-160-60-1600	150	160	10/16	285	105	27	4,3
05-200-60-0600	200	200	10	340	107	27	6,3
05-200-60-1600	200	200	16	340	107	27	6,3
05-225-60-0600	200	225	10	340	115	27	7,0
05-225-60-1600	200	225	16	340	123	27	7,0
05-250-60-0600	250	250	10	395	115	27	8,0
05-250-60-1600	250	250	16	395	123	27	8,0
05-280-60-0600 *	250	280	10	395	123	31	8,0
05-280-60-1600 **	250	280	16	395	131	31	8,0
05-315-60-0600 *	300	315	10	445	125	31	9,8
05-315-60-1600 **	300	315	16	445	133	31	9,8

* макс. угловое смещение ±1,5°C ; для труб из ПВХ с двухосной ориентацией следует использовать опорную втулку
 ** макс. угловое смещение ±1,5°C ; не подходит для труб из ПВХ с двухосной ориентацией