

# AVK ВТУЛКА ОПОРНАЯ

- вставляется в ПЭ трубы

05/08

008

AVK рекомендует использовать эту втулку на ПЭ трубопроводах, где применяется упругие соединители или фланцевые переходники AVK, как например, комби-фланец AVK, муфта Supra-Plus или Supra Maxi™. Настоящая опорная втулка изготовлена из нержавеющей стали AISI 304. Такие втулки поставляются для размеров PE труб : SDR 11 и SDR 17, а также для 280мм и 315мм ПВХ труб с двухосной ориентацией.

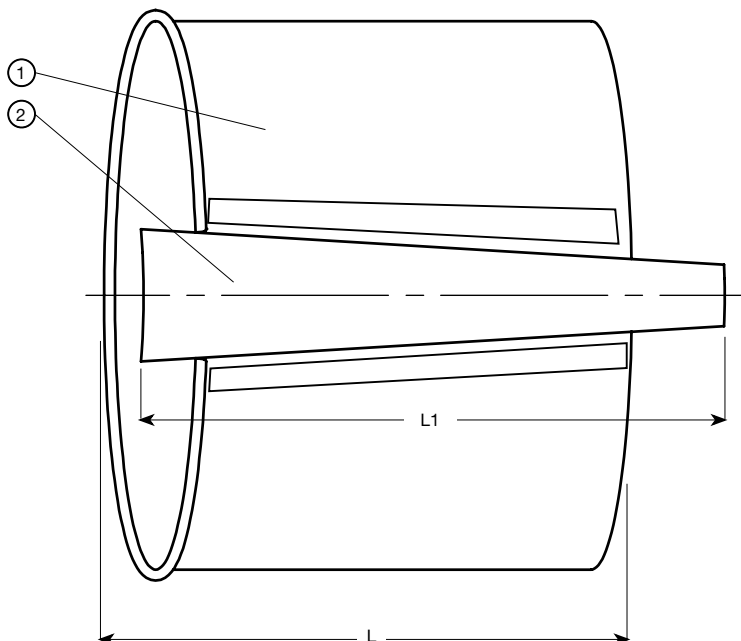
## Описание изделия:

втулка опорная

## Стандарты:

конструкция по британскому стандарту BS5163/B





## Компоненты:

- |           |                            |
|-----------|----------------------------|
| 1. Гильза | Нержавеющая сталь AISI 304 |
| 2. Клин   | Нержавеющая сталь AISI 304 |

## Номера для ссылок и размеры

№ изделия AVK	DN мм	Ø трубы мм	L мм	L1 мм	Теоретическая масса (кг)
05-063-53-000 (1)	50	63	1501	150	0.1
05-063-54-000 (2)	50	63	150	150	0.1
05-075-53-000 (1)	65	75	150	150	0.1
05-075-54-000 (2)	65	75	150	150	0.1
05-090-53-000 (1)	80	90	190	190	0.3
05-090-54-000 (2)	80	90	190	190	0.3
05-110-73-000 (1)	100	110	140	210	0.8
05-110-74-000 (2)	100	110	140	210	0.8
05-125-73-000 (1)	125	125	140	210	0.8
05-125-74-000 (2)	125	125	140	210	0.8
05-140-74-000 (2)	125	140	140	210	0.8
05-160-73-000 (1)	150	160	150	215	1.3
05-160-74-000 (2)	150	160	150	215	1.3
05-180-73-000 (1)	150	180	150	215	1.4
05-180-74-000 (2)	150	180	150	215	1.4
05-200-73-000 (1)	200	200	150	215	1.4
05-200-74-000 (2)	200	200	150	215	1.4
05-225-73-000 (1)	200	225	160	230	1.9
05-225-74-000 (2)	200	225	160	230	1.8
05-250-73-000 (1)	250	250	160	230	2.0
05-250-74-000 (2)	250	250	160	230	1.9
05-280-73-000 (1)	250	280	160	230	1.1
05-280-74-000 (2)	250	280	160	230	0.9
05-280-79-000 (3)	250	280	160	230	1.1
05-315-73-000 (1)	300	315	160	230	2.2
05-315-74-000 (2)	300	315	160	230	2.2
05-315-79-000 (3)	300	315	160	230	1.1

- (1) для ПЭ 80, PN 6.3 и ПЭ 100, PN10, SDR 17  
 (2) для ПЭ 80, PN 10-12,5 и ПЭ 100, PN16, SDR 11  
 (3) для труб из ПВХ с двуслойной ориентацией, PN 16