

По европейским нормам EN 1074-1 и 2 или EN 1171
С устойчивыми к силам натяжения раструбами на концах для ПЭ труб

Назначение:

для воды и нейтральных жидкостей до макс. +70°C;
макс. температура для ПЭ труб +20°C

Испытание:

Гидравлическое испытание по EN 1074-1 и 2 или EN 12266:

Седло : 1,1 x PN
Корпус: 1,5 x PN

Проверка рабочего крутящего момента

Дополнительные принадлежности по заказу:

Насадка шпинделя
Штурвал
Удлинительный шток

Утверждения:

VA 1.51/DK 5958
ГОСТ

Материалы:

| | |
|---------------------|--|
| Корпус и крышка | серый чугун GJL-250 по EN 1691 (марка 220/250 по BS 1452) |
| Покрытие | внутри и снаружи порошковое эпоксидное по DIN 30677-2 и GSK, нанесенное электростатическим способом |
| Шпиндель | нержавеющая сталь, DIN x 20 Cr 13 |
| Уплотнение шпинделя | грязеъемное кольцо из NBR, внутри 2 кольца кругл.сеч.из NBR, и 2 кольца снаружи подшипника, манжета из EPDM |
| Клин | латунь CW602N по EN 12165 (CZ 132 по BS 2872) устойчивая к обесцинкиванию, вулканизированная резиной EPDM |
| Упорное кольцо | устойчивая к обесцинкиванию латунь CW602N по EN 12165 (CZ 132 по BS 2872) |
| Болты крышки | нержавеющая сталь A2, пломбированы термостеком |
| Прокладка крышки | резина EPDM |
| Раструбы | с уплотнительными кольцами из EPDM и зажимными кольцами из ацетали |

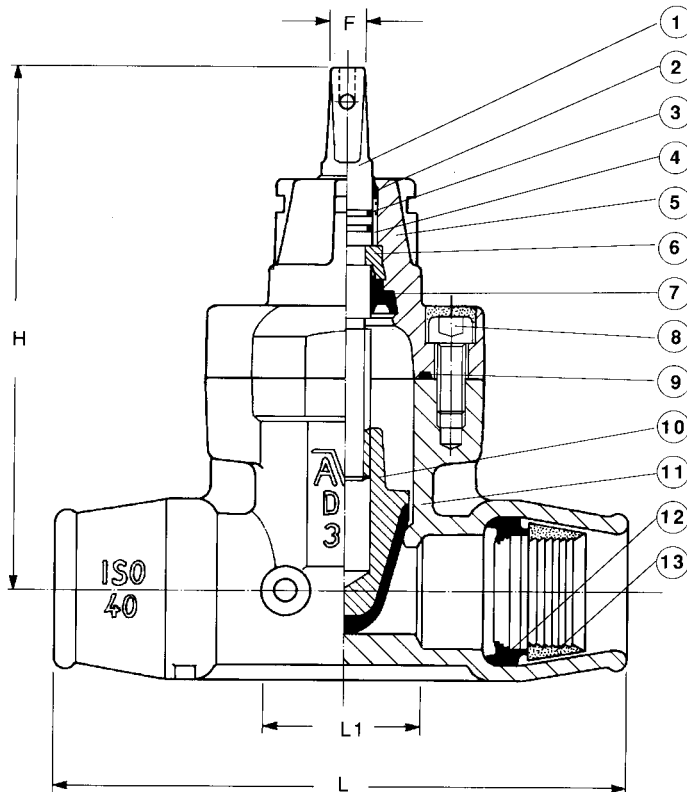


Дополнительные технические данные находятся в разделе "Техническая информация".
Поскольку мы постоянно совершенствуем нашу продукцию, указанные в настоящем документе конструктивные решения, материалы и технические данные могут быть изменены без предварительного уведомления.

По европейским нормам EN 1074-1 и 2 или EN 1171
С устойчивыми к силам натяжения раструбами на концах для ПЭ труб

Компоненты

- | | |
|---------------------------------|---------------------------|
| 1. Шпindelь | 8. Болт крышки |
| 2. Кольцо грязесъемное из NBR | 9. Прокладка крышки |
| 3. Кольцо кругл. сечения из NBR | 10. Клин |
| 4. Подшипник | 11. Корпус |
| 5. Крышка | 12. Уплотнительное кольцо |
| 6. Упорное кольцо | 13. Кольцо зажимное |
| 7. Манжета из резины EPDM | |



| № изделия AVK | DN | Наружн. Ø ПЭ труб мм | L ₁ мм | L мм | H мм | F мм | Масса кг |
|---------------|----|----------------------------|----------------------|---------|---------|---------|-------------|
| 03-025-3000 | 20 | 25 | 53 | 164 | 175 | 13 | 3.0 |
| 03-032-3000 | 25 | 32 | 54 | 175 | 180 | 13 | 3.5 |
| 03-040-3000 | 32 | 40 | 55 | 205 | 190 | 13 | 4.0 |
| 03-050-3000 | 40 | 50 | 76 | 255 | 203 | 13 | 7.0 |
| 03-063-3000 | 50 | 63 | 82 | 300 | 213 | 13 | 8.5 |