

AVK ЗАДВИЖКА КЛИНОВАЯ СО СТАЛЬНЫМИ СВАРНЫМИ КОНЦАМИ, PN 16, ДЛЯ ПРИРОДНОГО ГАЗА 46/64

Согласно DIN 3437 и DIN 3230
Присоединяется сваркой встык к стальным трубам по DIN 2470 часть 2,
с короткой строительной длиной. по DIN S8.
С возможностью замены уплотнения штока под давлением

Назначение:

для природного газа
мин. -20°C, макс. +60°C

Испытания:

Задвижка:
Гидравлическое испытание по EN 13774,
класс 2:

Корпус:
0,5 бар воздухом
1,5 x PN водой
1,1 x PN воздухом

Седло:
0,5 бар воздухом
1,1 x PN воздухом

Проверка крутящего момента
при закрытии задвижки

Дополнительное испытание:
0,5 бар воздухом при открытой задвижке

Дополнительные принадлежности по заказу:

Маховик
Удлинитель штока
Насадка штока

Сертификаты:

ГОСТ, Ростехнадзор РФ
DIN (EN)-DVGW-NG-4313BO0281

Материалы:

Крышка ковкий чугун, GGG-50 по DIN 1693,
марка 500-7 по BS 2789
(современное наименование:
GJS-500-7 по EN 1563)

Корпус сталь литая GS-C25N по DIN 17245

Покрытие **Эпоксидное** порошковое
(желтый RAL 1023) по DIN 30677
- внутри и снаружи, нанесенное
электростатическим способом;
или
Эпоксидное порошковое
(желтый RAL 1023) по DIN 30677
- только внутри, а снаружи
полиуретановое (PUR) по EN 10290

Шток нержавеющая сталь, DIN x 20 Cr 13

Уплотнение штока грязесъемное кольцо из NBR,
4 шт. кольца кругл.сеч.из NBR,
манжета из NBR

Гайка уплотнения вала устойчивая к обесцинкованию
латунь CZ 132 по BS 2872

Клиновой затвор ковкий чугун GGG-50, с полностью
вулканизированным NBR
сердечником, с внутренней
гайкой клина из устойчивой к
обесцинкованию латуни CZ 132
по BS 2874

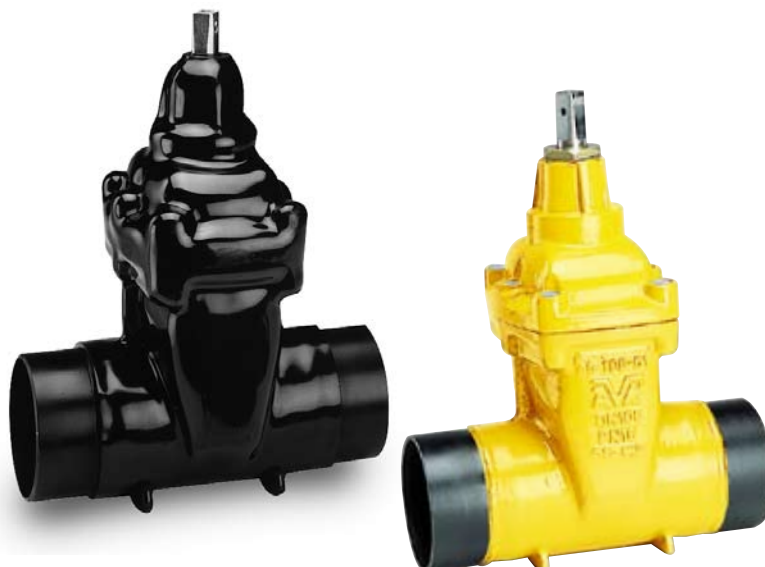
Упорное кольцо устойчивая к обесцинкованию
латунь CZ 132 по BS 2872

Болты крышки нержавеющая сталь A2,
пломбированы термоклеем

Прокладка крышки резина NBR

Стальные трубные концы Сталь 35.8 по 17175

* может поставляться с наружным покрытием из полиуретана

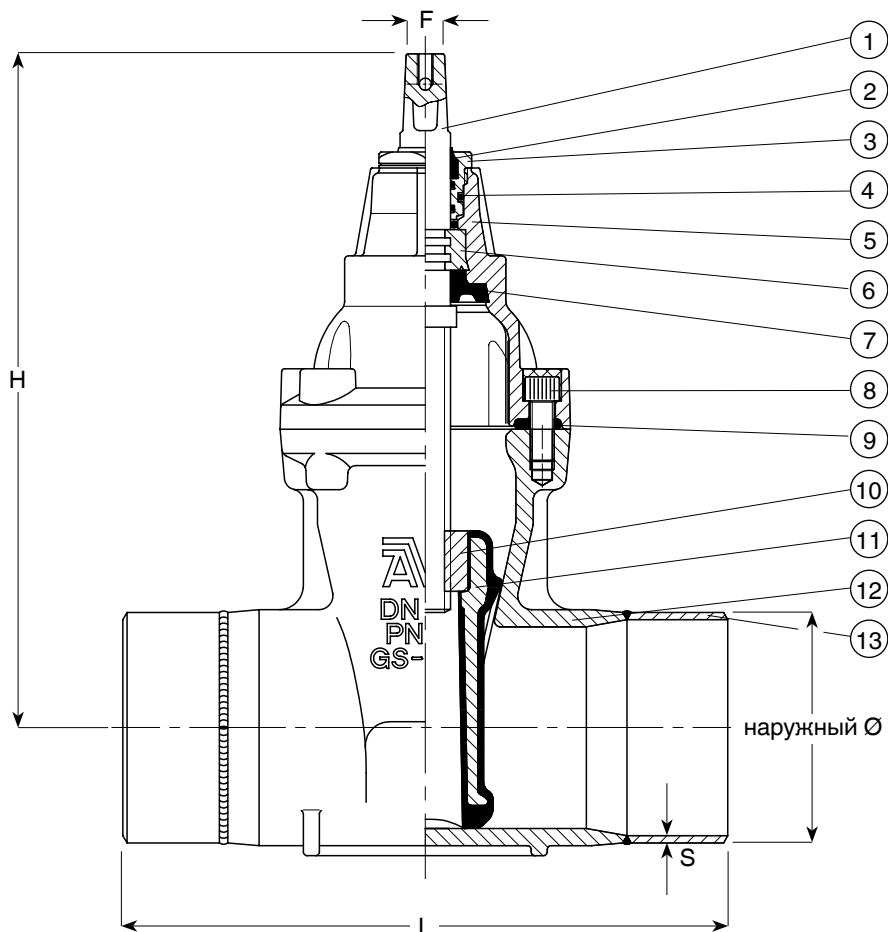


Дополнительные технические данные находятся в разделе "Техническая информация".
Поскольку мы постоянно совершенствуем нашу продукцию, указанные в настоящем документе конструктивные решения, материалы и
технические данные могут быть изменены без предварительного уведомления.

Согласно DIN 3437 и DIN 3230
Присоединяется сварной встык к стальным трубам по DIN 2470 часть 2,
с короткой строительной длиной. по DIN S8.
С возможностью замены уплотнения штока под давлением

Компоненты:

- | | |
|-------------------------------|-----------------------------|
| 1. Шток | 8. Болт крышки корпуса |
| 2. Кольцо грязесъемное из NBR | 9. Прокладка крышки корпуса |
| 3. Гайка уплотнения штока | 10. Гайка затвора |
| 4. Кольцо круглого сечения | 11. Клиновой затвор |
| 5. Крышка корпуса | 12. Корпус |
| 6. Упорное кольцо | 13. Патрубки |
| 7. Манжета из резины NBR | |



С эпоксидным покрытием

Ссыл. №	DN	Наруж.Ø стальн. трубы	Толщина (S) стальн. трубы мм	L мм	H мм	F мм	Масса кг
46-050-6001237	50	60,3	2,9	250	241	14	8
46-080-6001237	80	88,9	3,2	280	297	17	14
46-100-6001237	100	114,3	3,6	300	334	19	25
46-150-6001237	150	168,3	4,5	350	448	19	49
46-200-6001237	200	219,1	6,3	400	562	24	70
46-250-6001237	250	273,0	6,3	450	664	27	88
46-300-6001237	300	323,9	7,1	500	740	27	128

С полиуретановым покрытием

Ссыл. №	DN	Наруж.Ø стальн. трубы	Толщина (S) стальн. трубы мм	L мм	H мм	F мм	Масса кг
46-050-6001280	50	60,3	2,9	250	241	14	8
46-080-6001280	80	88,9	3,2	280	297	17	14
46-100-6001280	100	114,3	3,6	300	334	19	25
46-150-6001280	150	168,3	4,5	350	448	19	49
46-200-6001280	200	219,1	6,3	400	562	24	70
46-250-6001280	250	273,0	6,3	450	664	27	88
46-300-6001280	300	323,9	7,1	500	740	27	128