

Согласно DIN 3537 и DIN 3230 часть 5  
Присоединяется сваркой плавлением в ПЭ газопроводах  
с толщиной стенок SDR 11, с рабочим давлением макс. 10 бар  
С возможностью замены уплотнения штока под давлением

### Назначение

Для природного газа  
с Т мин. -20°C / макс. +20°C

### Испытание:

Задвижка:  
Гидравлическое испытание по EN 13774,  
класс 2:

Корпус:  
0,5 бар воздухом  
1,5 x PN водой  
1,1 x PN воздухом

Седло:  
0,5 бар воздухом  
1,1 x PN воздухом

Проверка крутящего момента  
при закрытии задвижки

Дополнительное испытание:  
0,5 бар воздухом при открытой задвижке

Испытание ПЭ патрубка воздухом:  
1,5 x PN

### Дополнительные принадлежности по заказу:

Штурвал  
Удлинитель штока  
Насадка штока  
Основание

### Сертификаты:

ГОСТ  
Ростехнадзор РФ  
DVGW-VP 600  
IN-DVGW-NG-4313BO0281  
DS 2199 1.2 (N.1064A)

### Материалы:

Корпус и крышка ковкий чугун, GGG-50, по DIN 1693 (GJS-500-7 по EN 1563)

Покрытие \* внутри и снаружи порошковое эпоксидное по DIN 30677, нанесенное электростатическим способом

Шток нержавеющая сталь, DIN x 20 Cr 13

Уплотнение штока грязеъемное кольцо из NBR, 4 шт. кольца кругл.сеч.из NBR, манжета из NBR

Гайка уплотнения вала устойчивая к обесцинкованию латунь CZ 132 по BS 2872

Клин Сердечник из ковкого чугуна GGG-50, полностью вулканизирован NBR; с зафиксированной гайкой из устойчивой к обесцинкованию латуни CZ 132 по BS 2874

Подшипник -фиксатор устойчивая к обесцинкованию латунь CZ 132 по BS 2872

Болты крышки нержавеющая сталь A2, пломбированы термоклеем

Прокладка крышки резина NBR

Обжимные кольца St 52 по DIN 2448/1629

Термоусадочный рукав Пластик по DIN 30672

Патрубки оранжевые из ПЭ 100 / PN16 трубы для газа, SDR 11 DN 250 / 300 – черные с оранжевой полосой

\* задвижка может поставляться с наружным покрытием из полиуретана (ПУР)



Дополнительные технические данные находятся в разделе "Техническая информация".  
Поскольку мы постоянно совершенствуем нашу продукцию, указанные в настоящем документе конструктивные решения, материалы и технические данные могут быть изменены без предварительного уведомления.

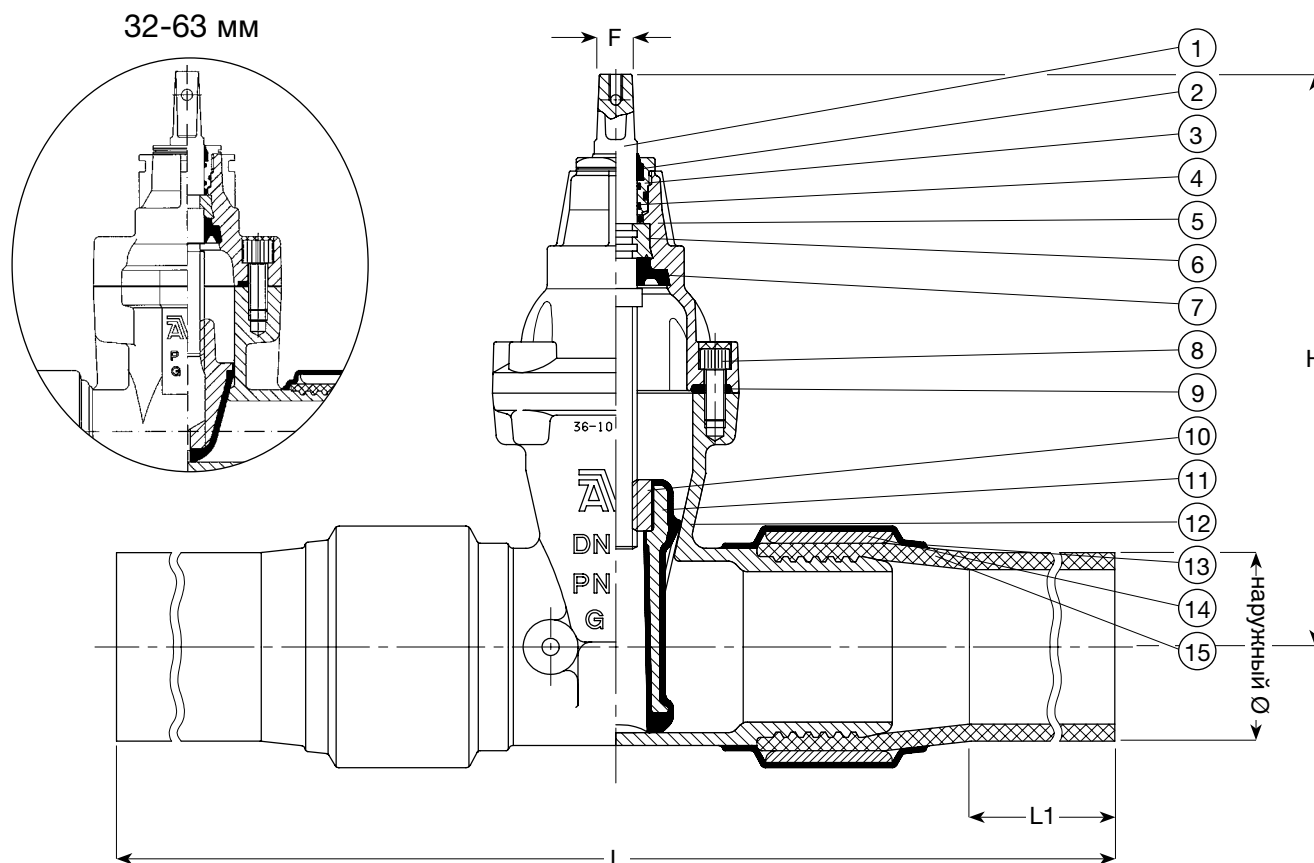
# AVK ЗАДВИЖКА ДЛЯ РАСПРЕДЕЛИТЕЛЬНЫХ СЕТЕЙ ПРИРОДНОГО ГАЗА, PN 10, С ПЭ ПАТРУБКАМИ

36/90

Согласно DIN 3537 и DIN 3230 часть 5  
Присоединяется сваркой плавлением в ПЭ газопроводах  
с толщиной стенок SDR 11, с рабочим давлением макс. 10 бар  
С возможностью замены уплотнения штока под давлением

## Компоненты:

- |                            |                             |                          |
|----------------------------|-----------------------------|--------------------------|
| 1. Шток                    | 6. Подшипник-фиксатор       | 11. Клин                 |
| 2. Кольцо грязесъемное     | 7. Манжета из резины        | 12. Корпус               |
| 3. Гайка уплотнения штока  | 8. Болт крышки корпуса      | 13. Обжимное кольцо      |
| 4. Кольцо кругл.сеч.из NBR | 9. Прокладка крышки корпуса | 14. Термоусадочный рукав |
| 5. Крышка корпуса          | 10. Гайка клина             | 15. Патрубок             |



№ изделия AVK с эпоксидным покрытием	№ изделия AVK с полиуретановым покрытием	DN	Наруж.Ø ПЭ-трубы	L мм	L1 мм	H мм	F мм	Масса кг
36-032-90703037	36-032-90701	25	32	800	300	180	13	5.1
36-040-90703037	36-040-90701	32	40	850	300	190	13	5.5
36-050-90703037	36-050-90701	40	50	880	300	203	13	5.6
36-063-90703037	36-063-90701	50	63	860	300	213	13	7.1
36-090-90703037	36-090-90701	80	90	900	255	297	17	20.0
36-110-90703037	36-110-90701	100	110	900	265	334	19	27.0
36-125-90703037	36-125-90701	125	125	1100	300	376	19	39.0
36-160-90703037	36-160-90701	150	160	1100	265	448	19	52.0
36-180-90703037	36-180-90701	150	180	1100	265	448	19	58.0
36-200-90703037	36-200-90701	200	200	1120	300	562	24	88.0
36-225-90703037	36-225-90701	200	225	1100	265	562	24	91.0
36-250-90703037	36-250-90701	250	250	1262	300	664	27	118.0
36-280-90703037	36-280-90701	250	280	1350	365	664	27	126.0
36-315-90703037	36-315-90701	300	315	1350	365	740	27	192.0